



# [H]

## EQUIPOS ÓPTICOS

Zuzi

Nahita

UNA  
TECHNIC

nahita  
blue

Kartell

### [HB] - MICROSCOPIOS

178

HBB - Educación	178
HBC - Profesionales	179
HBD - Digitales	180
HBF - Fluorescencia	182
HBG - Polarización	183
HBH - Metalográficos	183
HBJ - Biológicos invertidos	185
HBK - De operaciones	185
HBL - Accesorios, condensadores	186
HBM - Accesorios, contraste de fases	186
HBN - Accesorios, polarización	186
HBP - Accesorios, objetivos	187
HBQ - Accesorios, oculares	187
HBR - Accesorios, otros	188
HBS - Accesorios fluorescencia	188

### [HD] - ESTEREOMICROSCOPIOS

188

HDB - Educación	188
HDD - Con zoom	189
HDG - Accesorios, objetivos	189
HDH - Accesorios, oculares	190
HDK - Accesorios, otros	190

### [HG] - VIDEOCÁMARAS

190

HGB - Videocámaras oculares	190
HGF- Tablets	191
HGG- Accesorios tablets	191

### [HJ] - ESPECTROFOTÓMETROS

192

HJB - Espectrofotómetros visible	192
HJD - Espectrofotómetros UV/Visible	193
HJG - Filtros de compronación	196
HJH - Accesorios	197
HJK - Cubetas, vidrio	197
HJL - Cubetas, cuarzo	199
HJM - Cubetas, otras	201

### [HM] - POLARÍMETROS

201

HMB - Polarímetros	201
HMF - Polarímetros, piezas de calibración	202
HMG - Accesorios	203

### [HP] - REFRACTÓMETROS

203

HPB - Abbe	203
HPD - De mano, escala Brix	204
HPF - De mano, salinidad	205
HPH - De mano, enología	206
HPK - De mano, baterías	207
HPP - De mano, otros	207
HPM - De mano, clínicos	207
HPP - De mano, otros	208

### [HR] - LUPAS

208

HRB - Lupas de mano	208
HRD - Lupas de mesa	208



## ▶ Serie 116



- 1| Microscopio monocular con luz LED y opción de funcionamiento con batería sin necesidad de cable eléctrico.
- 2| Cabezal monocular inclinado 45° y giratorio 360°.
- 3| Mandos macro y micro coaxiales.
- 4| Condensador fijo de lente simple con diafragma iris y portafiltros.

Referencia	HBB003
Modelo	116
Cabezal	Monocular inclinado 45° y giratorio 360°
Oculares	WF10x/18 mm (Ø 23 mm)
C. Dióptrica	No
Revólver	Triple
Objetivos	Acromáticos 4x (NA:0,10); 10x (NA:0,25); 40x (R) (NA:0,65)
Platina	110 x 110 mm (pinzas)
Enfoque	Mandos coaxiales
Condensador	Fijo lente simple (A.N.: 0,65)
Diafragma	Iris
Portafiltros / Filtros	Azul (Ø 32 mm)
Iluminación	Diodo LED (regulable)
Alimentación	Adaptador (220V, 50/60Hz) Pilas 3x1,5V (AA)
<b>Precio</b>	<b>167,00</b>

## ▶ Serie 'E'



REF- HBB010



- 1| Disponibles modelos con cabezal monocular (modelo M-HB10) o binocular (Modelo B-HB11). El cabezal está inclinado 30° y es giratorio 360°. El modelo binocular presenta regulación de la distancia interpupilar y ajuste de dioptrías en uno de los oculares.
- 2| Los oculares disponen de tornillos de fijación para evitar su extracción de los tubos oculares.
- 3| Revólver cuádruple invertido con los objetivos inclinados en dirección opuesta al usuario para que la manipulación de las preparaciones sea más cómoda.
- 4| Platina mecánica de doble lecho con mandos de traslación coaxiales; el microscopio dispone de un tornillo para fijar la altura máxima de la platina e impedir que pueda llegar a golpear o dañar los objetivos.
- 5| Baterías recargables integradas para poder trabajar con el equipo sin conexión a la red eléctrica.



REF- HBB011

Referencia	HBB010	HBB011
Modelo	M-HB10	B-HB11
Cabezal	Monocular	Binocular
	Tipo Siedentopf; inclinado 30° y giratorio 360° Distancia interpupilar regulable (55-75mm)	
Oculares	WF10x/18 mm (Ø 23 mm)	
Revólver	Cuádruple invertido	
Objetivos	Objetivos acromáticos: 4X, 10X, 40X (R), 100X (R) (I)	
Platina	Platina mecánica de doble lecho, tamaño 115x 125 mm , movimiento 75x50mm	
Condensador	NA 1.25 tipo Abbe con diafragma iris y filtro	
Enfoque	Mandos micro y macrométricos. Escala de enfoque 0.02mm	
Iluminación	LED 3W/4V, intensidad regulable	
Alimentación	100-240V; 50-60Hz Baterías recargables 3x NiMH AA1400mAh 1.2V	
<b>Precio</b>	<b>301,00</b>	<b>354,00</b>



## HBC - Profesionales

## Serie 100



- 1| Microscopios profesionales biológicos, prácticos y robustos.
- 2| Cabezal inclinado 45° y giratorio 360° con ajustes de la distancia interpupilar y corrección dióptrica.
- 3| Mandos macro y micro coaxiales con anillo de control de fricción y bloqueo del límite superior de enfoque.
- 4| Platina mecánica de doble lecho con pinza para alojar dos preparaciones.

Referencia	HBC002
Modelo	107
Cabezal	Binocular
Oculares	WF10x/18 mm (Ø23 mm) + WF16x/11mm (Ø23 mm)
D. Interpupilar	-53-72 mm
C. Dióptrica	±2 dioptrías (ambos oculares)
Revólver	Cuádruple
Objetivos	Acromáticos y antifúngicos 4x (NA:0.10) 10x (NA:0.25) 40x (R) (NA:0.65) 100x (R)(I)(NA:1.25)
Platina	130 x 140 mm Mecánica de doble lecho
Condensador	Abbe (AN: 1.25)
Diafragma	Iris
Filtros	Azul y Verde (Ø 32 mm)
Lámpara	LED
Alimentación	100-240V, 50/60 Hz
<b>Precio</b>	<b>502,00</b>



## Serie 'P'



- 1| Disponibles con cabezal binocular (modelo B-HC15) y triocular (modelo T-HC16) tipo Siedentopf, inclinado 30° y giratorio 360°. Disponen de mecanismo de corrección dióptrica en ambos oculares y regulación de la distancia interpupilar.
- 2| Revólver cuádruple invertido con los objetivos inclinados en dirección opuesta al usuario para que la manipulación de las preparaciones sea más cómoda.
- 3| Platina mecánica de doble lecho con mandos de traslación coaxiales y pinza para muestras que permite alojar 2 preparaciones simultáneamente; el microscopio dispone de un tornillo para fijar la altura máxima de la platina e impedir que pueda llegar a golpear o dañar los objetivos.
- 4| Mandos de enfoque macro y micro coaxiales y en posición ergonómica; equipados con anillo de ajuste de tensión
- 5| Baterías recargables integradas para poder trabajar con el equipo sin conexión a la red eléctrica.

Referencia	HBC015	HBC016
Modelo	B-HC15	T-HC16
Cabezal	Binocular	Triocular
	Tipo Siedentopf; inclinado 30° y giratorio 360° Distancia interpupilar regulable (55-75mm)	
Oculares	WF10x/18 mm (Ø 23 mm)	
Revólver	Cuádruple invertido	
Objetivos	Objetivos acromáticos y antifúngicos: 4X, 10X, 40X (R), 100X (R) (I).	
Platina	Platina mecánica de doble lecho, tamaño 132x 142 mm movimiento 75x50mm	
Condensador	NA 1.25 tipo Abbe con diafragma iris y filtro	
Enfoque	Mandos micro y macrométricos. Escala de enfoque 0.002mm	
Iluminación	LED 3W/4V, intensidad regulable	
Alimentación	100-240V; 50-60Hz Baterías recargables 3x NiMH AA1400mAh 1.2V	
<b>Precio</b>	<b>446,00</b>	<b>525,50</b>

\*ajuste de dioptrías en ambos oculares



REF - HBC015



REF - HBC016



## HBC - Profesionales

## ► Serie 505



REF- HBC022



1| Los microscopios biológicos Zuzi Serie 505 son una excelente elección para profesionales de cualquier campo de aplicación: laboratorios de investigación, hospitales, universidades e industria.

2| La Serie 505 presenta un excelente óptica plano-acromática corregido al infinito con un diseño robusto, estable y muy ergonómico que facilita un uso confortable.

3| Tenemos disponibles una completa gama de accesorios para múltiples funcionalidades: contraste de fases, campo oscuro, polarización y fluorescencia

Referencia	HBC021	HBC022
Modelo	505	505T
Cabezal	Binocular	Triocular
	Giratorio 360° e inclinado 30°	
Oculares	WF10x/20 mm (Ø 23mm)	
Corrección dióptrica	± 5 en ambos oculares	
Distancia interpupilar	48 – 75 mm	
Revolver	Quíntuple invertido	
Objetivos	Plano acromáticos, corregidos al infinito	
	4x / 0.10	
	10x / 0.25	
	20x / 0.40	
	40x / 0.66	
	100x / 1.25 (I)	
Platina	Doble lecho graduada, 175 x 145 mm	
	Movimiento 78 x 55 mm	
Condensador	Abbe N.A. 1.25; Diafragma Iris	
Iluminación	Koehler; 3W LED	
Filtros	Azul (32 mm)	
Alimentación	100-240 VAC /50-60 Hz	
Dimensiones (WxDx H)	220x 370x400mm	220x 370x480mm
Peso	8.6 Kg	8.6 Kg
Precio	<b>921,50</b>	<b>1.024,00</b>



## HBD - Digitales

## ► Serie 148



1| Cabezal binocular tipo Siedentopf inclinado 30° y giratorio 360°.

2| Platina mecánica de doble lecho con mandos de traslación en posición rebajada.

3| Mando macro y micro coaxiales con anillo de control de fricción y bloqueo del límite superior de enfoque. Sistema de iluminación tipo Köhler.

4| Software de captura de imágenes TSView incluido.

Referencia	HBD003
Modelo	148/7
Cabezal	Binocular
D. Interpupilar	55 - 75 mm
C. Dióptrica	Ocular izquierdo
Oculares	WF10x/22 mm (Ø30 mm)
Revólver	Cuádruple invertido
Objetivos	Acromáticos corregidos al infinito
	4x (NA:0,10) - 10x (NA:0,25)
	40x (R) (NA:0,65) - 100x (R) (I) (NA:1,25)
Platina	180 x 150 mm Mecánica de doble lecho
Enfoque	Mando macro/micro coaxiales
Condensador	Abbe (AN: 1,25)
Diafragma	De campo y apertura graduado (Tipo Köhler)
Filtros	Azul, Verde y Amarillo (Ø 32 mm)
Lámpara	Diodo LED 1W (Regulable)
Alimentación	100-240V, 50/60Hz
Cámara	3,0 Mp, 2048 x 1536 pixeles
Salida	USB 2.0, Software TS View
Precio	<b>1.311,00</b>



## HBD - Digitales

## Serie 135/8

- 1 | Este modelo constituye el equipo más básico dentro de los microscopios digitales Zuzi, resultando especialmente indicado para escuelas de secundaria y para aquellas aplicaciones de iniciación al estudio de la biología.
- 2 | Cabezal monocular inclinado 45°, resultando de mayor facilidad el uso por parte de estudiantes que se inician en la microscopía
- 3 | Mandos de enfoque macro y micro coaxiales para una operación más fácil y cómoda.
- 4 | Condensador Abbe regulable en altura con diafragma iris y portafiltras

Referencia	HBD004
Modelo	135/8
Cabezal	Digital, Monocular, 45° 360°
Resolución cámara	1280 x 1024 (1.3MPixel)
Software	ScopelImage 9.0
Sistema operativo	Windows 2000 / XP / Vista
Salida	USB 2.0
Rango de campo de vista	75%
Oculares	WF10/18mm (ø 23 mm)
Objetivos	Acromáticos 4x (0.10), 10x (0.25), 40x R (0.65), 100x Oil-R (1.25)
Mando de enfoque	Macro y micro coaxial
Platina mecánica	125mm x 115mm (70mm x 20 mm)
Condensador	Tipo Abbe – 1.25 AN, con diafragma iris y portafiltras de 32 mm
Filtro	Verde y blanco
Iluminación	Lámpara LED 1W, con regulación de intensidad
Alimentación	100-240v 50/60hz
<b>Precio</b>	<b>537,00</b>



## Serie 135/9

- 1 | Este es un modelo con características ligeramente superiores al anterior, con cabezal binocular para aplicaciones que requieran observaciones más prolongadas, revólver invertido que permite un manejo más cómodo de las muestras y con mayor superficie de platina mecánica para tener una mayor amplitud de movimiento para explorar las muestras.
- 2 | Cabezal binocular inclinado 30°.
- 3 | Mandos de enfoque macro y micro coaxiales para una operación más fácil y cómoda.
- 4 | Condensador Abbe regulable en altura con diafragma iris y portafiltras

Referencia	HBD005
Modelo	135/9
Cabezal	Digital, binocular; 30°; 360°
Resolución cámara	1280 x 1024 (1.3MPixel)
Software	ScopelImage 9.0
Sistema operativo	Windows 2000 / XP / Vista
Salida	USB 2.0
Rango de campo de vista	90%
Distancia interpupilar	48-75 mm
Oculares	WF 10/18mm (ø23 mm)
Corrección dióptrica	Ocular izquierdo, ±5dpt
Objetivos	Acromáticos 4x (0.10), 10x (0.25), 40x R (0.65), 100x Oil-R (1.25)
Mando de enfoque	Macro y micro coaxial
Platina mecánica	132mm x 142mm (74mm x 40mm)
Condensador	Tipo Abbe – 1.25 AN, con diafragma iris y portafiltras de 32 mm
Filtro	Verde
Iluminación	Lámpara LED 1W, con regulación de intensidad
Alimentación	100-240v 50/60hz
<b>Precio</b>	<b>681,50</b>





## HBF - Fluorescencia

## ▶ Microscopio de fluorescencia



- 1| Amplia y sólida base para una buena estabilidad.
- 2| Cabezal inclinado 45° con ajuste de distancia interpupilar y corrección dióptrica.
- 3| Revolver séxtuple con 4 objetivos plano acromáticos corregidos al infinito especialmente diseñados para fluorescencia.
- 4| Torreta con distintas posiciones intercambiables para seleccionar los filtros de excitación y emisión adecuados.
- 5| Sistema Köhler para iluminación transmitida con diafragmas de campo y apertura y condensador Abbe con lente superior deslizable.
- 6| Lámpara de mercurio para fluorescencia mediante luz reflejada con fuente de alimentación con temporizador de horas de uso.

Referencia	HBF001
Modelo	158/358
Cabezal	Triocular; 360°
Oculares	WF 10X/20 (Ø30 mm)
D. Interpupilar	50-75 mm con corrección dióptrica
Revólver	Séxtuple
Objetivos	Plano apo-acromáticos corregidos al infinito 4x, ∞ (A.N.: 0,15) - 10x, ∞ (A.N.: 0,35) 40x, ∞ (R) (A.N.: 0,75) - 100x, ∞ (R) (A.N.: 0,90)
Platina	180x160 mm. Mecánica de doble lecho (80x50 mm)
Iluminación	Tipo Köhler, diafragma de campo y apertura graduado
Condensador	Abbe (AN: 1,25) deslizable
Lámpara	
Epi-fluorescencia	Lámpara de alta presión de mercurio 20V, 100W
Transmitida	Lámpara halógena 12V, 50W (regulable)
Alimentación	100-240V, 50/60Hz
<b>Precio</b>	<b>4.868,00</b>

## ▶ Microscopio epi-fluorescencia LED



- 1| Dispone de luces LED de 5W, con regulador de potencia, y filtros azul y verde.
- 2| Cabezal triocular inclinado 30° giratorio 360° con ajuste de distancia interpupilar (48-75 mm).
- 3| Revólver séxtuple con 4 objetivos plano acromáticos corregidos al infinito especialmente diseñados para fluorescencia.
- 4| Torreta con diferentes posiciones intercambiables para seleccionar el cubo de filtros de excitación y emisión de la longitud de onda más adecuada al fluorocromo utilizado. (Filtros incluidos azul y verde).
- 5| Sistema Köhler para iluminación transmitida con diafragmas de campo y apertura y condensador Abbe con lente superior deslizante.

Referencia	HBF002
Cabezal	Triocular tipo Sidentopf. Inclinado 30° y giratorio 360°
Oculares	WF 10X/20 mm (Ø 23 mm)
Revólver	Quíntuple invertido
Objetivos	Plano acromáticos corregidos al infinito 4x, ∞ (0.10) - 10x, ∞ (0.25) - 20x, ∞ (0.40) 40x(S), ∞ (0.66(S)) - 100x, 1.25(Oil) (S)
Platina	180 x 145 mm de doble lecho Movimiento 90 x 60 mm
Condensador	Abbe N.A. 1.25 con diafragma
Iluminación	Lámpara LED 3W
Filtro	Azul
Epi-fluorescencia	Lámparas LED azul y verde de 5W
<b>Precio</b>	<b>3.714,00</b>



▶ HBG - Polarización

▶ Microscopios de polarización Modelo 501



- 1 | Cabezal monocular inclinado 30° y giratorio 360°
- 2 | Platina giratoria, circular y graduada con Vernier; con dispositivo de fijación de la posición.
- 3 | Filtros polarizador y analizador graduados y giratorios.
- 4 | Lente Bertrand deslizable del camino óptico con placas de yeso, mica y cuña de cuarzo.
- 5 | Revolver cuádruple con 3 objetivos acromáticos centrales.
- 6 | Condensador tipo Abbe regulable en altura con diafragma iris.

Referencia	HBG002
Modelo	501
Cabezal	Monocular
Oculares	WF10x/20mm (Ø23mm)
D. Interpupilar	Sí
C. Dióptrica	Ocular izquierdo
Revólver	Cuádruple
Objetivos	Acromáticos 4x (NA:0,10) - 10x (NA:0,25) - 40x (R) (NA:0,65)
Polarizador	Giratorio 3601°
Analizador	Giratorio 90° (graduación Vernier)
Lente Bertrand	Deslizable de la línea óptica
Placas accesorias	yeso (1λ), mica (¼ λ) y cuña de cuarzo
Platina	Circular (160mm) giratoria 360°
Iluminación	Tipo Köhler
Condensador	Abbe (AN: 1,25)
Diafragma	Iris
Lámpara	Halógena (12V, 30W)
Alimentación	85-230V, 50/60Hz
<b>Precio</b>	<b>1.530,00</b>



▶ HBH - Metalográficos

▶ Serie 101



- 1 | Microscopio muy robusto de grandes dimensiones y con gran estabilidad especialmente indicado para el estudio de muestras de gran tamaño
- 2 | Cabezal binocular tipo Siedentopf inclinado 30°.
- 3 | Platina mecánica de triple lecho de grandes dimensiones y amplio desplazamiento; con tercera capa para movimientos rápidos.
- 4 | Portafiltros con filtros amarillo, verde, azul y cristal mate.
- 5 | Filtros analizador y polarizador deslizables del camino óptico.
- 6 | Lámpara con sistema de centrado para un correcto ajuste

Referencia	HBH004
Modelo	101
Cabezal	Triocular Tipo Siedentopf, 30°
Oculares	WF10x/22 mm gran campo (Ø23 mm)
D. Interpupilar	55-75 mm
C. Dióptrica	± 5 dioptrías en el ocular izquierda
Revolver	Quíntuple Giratorio en ambos sentidos
Objetivos	Plano Acromáticos 5x (A.N.: 0,12) - 10x (A.N.: 0,25) 20x (A.N.: 0,40) - 40x (R) (A.N.: 0,60) - 80x (R) (I) (A.N.: 0,80)
Platina	250 x 230 mm Triple lecho (154 x 154 mm)
Iluminación	Tipo Köhler
Condensador	Abbe (A.N.: 1,25) regulable horizontalmente
Diafragma	De campo y apertura graduado
Filtros	Mate, azul, verde y amarillo
Lámpara	Halógena 6V, 20W
Eq. polarizador	Polarizador y analizador deslizable de la línea óptica
Alimentación	110-220V, 50/60 Hz
<b>Precio</b>	<b>3.677,50</b>





## HBH - Metalográficos

## ▶ Metalográfico biológico



- 1 | Cabezal triocular tipo Siedentopf.
- 2 | Revolver cuádruple con objetivos plano acromáticos corregidos al infinito.
- 3 | Sistema de iluminación mediante luz reflejada y luz transmitida.

Referencia	HBH005
Modelo	146 M
Cabezal	Triocular Tipo Siedentopf, inclinado 30° y giratorio 360°
Oculares	2 uds WF10x/22 mm (Ø23 mm) 1 ud WF10x/20 mm con retícula de 0,1 mm
D. Interpupilar	55-75 mm
C. Dióptrica	±5 dioptrías en el ocular izquierd
Revolver	Cuádruple
Objetivos	Plano acromáticos Corregidos al infinito 4x, ∞ (A.N.: 0,10) - 10x, ∞ (A.N.: 0,25) 20x, ∞ (A.N.: 0,40) - 40x, ∞ (R) (A.N.: 0,65)
Platina	160 x 180 Doble lecho
Iluminación reflejada	
Lámpara	Halógena 12 V, 30 W
Diafragmas	De campo (centrable) y apertura
Portafiltros	Giratorio; filtros verde, azul, amarillo y filtro polarizador
Sistema polarización	Poralizador en portafiltros y analizador deslizable de la línea óptica y giratorio 360°
Iluminación transmitida	
Lámpara	Halógena 12 V, 30 W
Diafragmas	De campo en precondensador y de apertura (graduado)
Condensador	Abbe (A.N. 1.25); regulable en altura
Portafiltros	Móvil; filtros verde, azul y amarillo
Alimentación	85-220V, 50/60 Hz
<b>Precio</b>	<b>2.517,00</b>

## ▶ Metalográfico invertido, modelo 403



- 1 | Microscopio metalográfico de alta gama con diseño invertido para la observación de muestras de gran volumen.
- 2 | Cabezal triocular inclinado 45°.
- 3 | Platina fija con plataforma móvil para deslizamiento de las muestras.
- 4 | Revolver cuádruple con objetivos plano acromáticos corregidos al infinito.
- 5 | Sistema de iluminación tipo Köhler con diafragmas de campo y apertura.
- 6 | Equipado con filtro polarizador y analizador giratorio y graduado.

Referencia	HBH006
Modelo	403
Cabezal	Triocular; Siedentopf; inclinado 45°
Oculares	WF10x/22 mm gran campo Ø 23 mm
D. Interpupilar	50-75 mm
C. Dióptrica	Derecho
Revólver	Cuádruple
Objetivos	Plano acromáticos corregidos al infinito 4x, ∞ (A.N.: 0,10) - 10x, ∞ (A.N.: 0,25) 20x, ∞ (A.N.:0,40) - 40x, ∞ (A.N.:0,65)
Platina	Fija 242 x 172 mm con plataforma móvil 128x186 mm
Iluminación	Epi-Köhler
Condensador	Abbe deslizable
Diafragma	De campo y apertura graduado
Filtros	Azul, verde y amarillo
Lámpara	12V 30Ww
Alimentación	85-220V, 50/60Hz
<b>Precio</b>	<b>2.520,00</b>





## ▶ HBJ - Biológicos invertidos

### ▶ Serie 180

- 1| Cabezal inclinado con regulación de las distancias interpupilar y corrección dióptrica.
- 2| Revolver cuádruple con objetivos plano acromáticos de larga distancia; uno de los objetivos es de contraste de fases.
- 3| Condensador de larga distancia, centrable y ajustable con diafragmas iris y porta-filtros.
- 4| Platina rectangular de grandes dimensiones.

Referencia	HBJ001
Cabezal	Triocular, 30°
Oculares	WF10x/18mm (Ø23mm)
D. Interpupilar	55-75mm
C. Dióptrica	±5 dioptrías (ocular izquierdo)
Revólver	Cuádruple
Objetivos	Plano acromáticos de larga distancia 10x (A.N.: 0,25) Contraste de fases 10x (A.N.: 0,25); 25x (A.N.: 0,40); 40x (R) (A.N.: 0,65)
Platina	200 x 150 mm Movimiento 70x30 mm
Condensador	Larga distancia con centrado y ajuste con anillo de contraste
Diafragma	De campo
Filtro	Azul, amarillo, verde y neutro
Lámpara	Halógena (6V, 20W) intensidad regulable
Alimentación	220V/50 Hz
<b>Precio</b>	<b>2.587,50</b>



## ▶ HBK - De operaciones

### ▶ Serie 191

- 1| Brazo pantográfico con largo recorrido para movimiento vertical del cabezal.
- 2| Estativo en forma de estrella con 5 ruedas y sistema de freno.
- 3| Cabezal con 3 posiciones de aumentos fácilmente intercambiables.
- 4| Modelo 191/120 con salida auxiliar montura C para instalación de videocámara y visualización a través de un ordenador o monitor.

Referencia	HBK001
Cabezal	Recto
Objetivos	200 y 300 mm; 250 y 400 mm (opcional)
Aumentos oculares	6x
Cambiador de aumentos	3 posiciones: 0.6x, 1x, 1.6x
Aumentos totales	3x-12x
Ajuste dioptrías	± 5D
Distancia interpupilar	52-78 mm
Separador haces	No
Tubo coobservación	No
Adaptador video	No
Rango enfoque micro	10 mm
Filtro	Verde y amarillo integrados
Sistema iluminación	Coaxial con fuente de luz fría y cable fibra óptica
Lámpara Halógena	21V, 150W; intensidad regulable
Potencia salida	< 200W
<b>Precio</b>	<b>3.254,00</b>



Tabla de aumentos y campo de visión

#### VALOR NOMINAL






Objetivo	F=200 mm			F=250* mm			F=300 mm			F=400* mm		
	1.6x	1x	0.6x	1.6x	1x	0.6x	1.6x	1x	0.6x	1.6x	1x	0.6x
Posición cambiador de aumentos	1.6x	1x	0.6x	1.6x	1x	0.6x	1.6x	1x	0.6x	1.6x	1x	0.6x
Aumentos totales	12x	7.5x	4.7x	9.6x	6x	3.7x	8x	5x	3x	6x	3.8x	2.3x
Diámetro campo (mm)	15.8	25.3	40.6	19.7	31.6	50.7	23.6	37.9	60.8	31.5	50.5	81
Diámetro pupila salida (mm)	1.04	1.66	1.04	1.66	1.04	1.66	1.04	1.66				
Distancia pupila salida (mm)	15.3			15.3			15.3			15.3		
Resolución (LP/mm)	67	44.5	29.7	60	35.4	27	47.2	31.5	23.6	35	27	19.8

\* opcional




HBL - Accesorios condensadores

▶ TABLA 1: 'accesorios condensadores para serie 100 y 505'

	Referencia	Capacidad	Precio	Serie	
				100	505
	HBL001*	Condensador Abbe, 1,25 A.N.	48,50	<input type="checkbox"/>	
	HBL004	Condensador campo oscuro seco Apertura numérica 0,9	149,50	<input type="checkbox"/>	
	HBL005	Condensador campo oscuro inmersión Apertura numérica 1,25	190,50	<input type="checkbox"/>	
	HBL006	Condensador campo oscuro seco	180,00		<input type="checkbox"/>
	HBL007	Condensador campo oscuro inmersión	398,00		<input type="checkbox"/>



HBM - Accesorios contraste de fases

▶ TABLA 2: 'accesorios contraste de fases serie 505'

	Referencia	Descripción	Precio	Serie	
				100	505
	HBM003	Contraste de fases simple Objetivos acromáticos de contraste de fases 10x, 40x (R), 100x (R) (I). Ocular de centrado (Ø 23 mm)	1.117,50		<input type="checkbox"/>

HBN - Accesorios polarizador

▶ TABLA 3: 'accesorios polarización para series 100 y 505'

	Referencia	Capacidad	Precio	Serie	
				100	505
	HBN001	Equipo polarización sencillo Filtro analizador: Ø 23 mm Filtro polarizador: Ø 55 mm	44,00	<input type="checkbox"/>	
	HBN004*	Platina petrográfica con polarizador Escala graduada desde 0-350 (360°)	31,50	<input type="checkbox"/>	
	HBN006	Equipo polarización sencillo Filtro analizador: Ø 23 mm Filtro polarizador: Ø 55 mm	166,50		<input type="checkbox"/>

\*Referencia disponible hasta fin de existencias

= Accesorio compatible con el equipo indicado



## HBP - Accesorios objetivos

Referencia	Descripción	Precio
<b>Objetivos acromáticos</b>		
HBPO01	Objetivo acromático 4X Apertura numérica (A.N.) 0.10	16,50
HBPO02	Objetivo acromático 10X Apertura numérica (A.N.) 0.25	19,50
HBPO03	Objetivo acromático 20X Apertura numérica (A.N.) 0.40	29,50
HBPO04	Objetivo acromático 40x (R) Apertura numérica (A.N.) 0.65	49,50
HBPO05	Objetivo acromático 60x (R) Apertura numérica (A.N.) 0.85	61,50
HBPO06	Objetivo acromático 100x (R) (I) Apertura numérica (A.N.) 1.25	66,00
<b>Objetivos plano acromáticos</b>		
HBPO07	Objetivo plano acromático 4x Apertura numérica (A.N.) 0.10	73,00
HBPO08	Objetivo plano acromático 10x Apertura numérica (A.N.) 0.25	83,50
HBPO09	Objetivo plano acromático 20x Apertura numérica (A.N.) 0.40	102,00
HBPO10	Objetivo plano acromático 40x (R) Apertura numérica (A.N.) 0.65	121,00
HBPO11	Objetivo plano acromático 100x (R) (I) Apertura numérica (A.N.) 1.25	207,00
HBPO31	Objetivo plano acromático corregido al infinito 4x	30,00
HBPO32	Objetivo plano acromático corregido al infinito 10x	68,00
HBPO33	Objetivo plano acromático corregido al infinito 20x	110,00
HBPO34	Objetivo plano acromático corregido al infinito 40x	128,00
HBPO35	Objetivo plano acromático corregido al infinito 60x	188,00
HBPO36	Objetivo plano acromático corregido al infinito 100x	188,00
<b>Objetivos semi plano acromáticos</b>		
HBPO12	Objetivo semi plano acromático 4X	52,00
HBPO13	Objetivo semi plano acromático 10X	52,00
HBPO14	Objetivo semi plano Acromático.40x/R	87,50
HBPO15	Objetivo semi plano Acromático. 100X R/I	148,00
<b>Objetivos acromáticos cortos</b>		
HBPO22	Objetivo acromático corto 4x Apertura numérica (A.N.) 0.10	21,50
HBPO23	Objetivo acromático corto 10x Apertura numérica (A.N.) 0.25	27,50
HBPO24	Objetivo acromático corto 40x (R) Apertura numérica (A.N.) 0.65	48,00
HBPO25	Objetivo acromático corto 100x (R) (I) Apertura numérica (A.N.) 1.25	83,50
<b>Objetivos microscopios de operaciones</b>		
HBPO26	Objetivo F250, serie 191	119,00
HBPO27	Objetivo F400, serie 191	79,50



## HBQ - Accesorios oculares

Referencia	Descripción	Precio
HBQ001	Ocular gran campo WF10x/18 mm. Diámetro 23 mm	26,00
HBQ002	Ocular gran campo WF16x/11 mm. Diámetro 23 mm	26,00
HBQ003	Ocular de centrado WF10x. Diámetro 23 mm	62,00
HBQ004	Ocular micrométrico graduado WF 10x/18 mm. Diámetro 23 mm	53,00
HBQ005	Ocular fotográfico 4x. Diámetro 23 mm	45,50
HBQ006*	Ocular extra gran campo WF10x/21 mm. Diámetro 23 mm	54,00
HBQ007	Ocular alto punto WF10x/18,5 mm. Diámetro 23 mm	44,50
HBQ011*	Ocular Huygens 10x. Diámetro de 23 mm	10,50
HBQ012*	Ocular Huygens 5x. Diámetro de 23 mm	11,00
HBQ013*	Ocular plano 10x. Diámetro de 23 mm	26,00
HBQ014*	Ocular WF15x. Diámetro de 23 mm	20,50
HBQ015	Ocular gran campo WF10x/20mm. Diámetro 23 mm	25,00
HBQ016	Ocular gran campo WF15x/13mm. Diámetro 23 mm	30,00
HBQ017	Ocular gran campo WF20x/11mm. Diámetro 23 mm	39,00

\*Referencias disponibles hasta fin de existencias



H

EQUIPOS ÓPTICOS - [HB] microscopios

[HD] estereomicroscopios



HBR - Accesorios otros

Referencia	Descripción	Precio
<b>Platinas</b>		
HBR010	Platina termostática de RT a -50°C para modelos 100/122	527,00
HBR014	Carro mecánico para Modelos 119/116/128	45,26
<b>Videofotografía</b>		
HBR006	Adaptador fotográfico rosca T	73,90
HBR007	Adaptador video rosca C	28,50
<b>Condensador, diafragma, iluminación</b>		
HBR004	Diafragma iris para Serie 100	27,34
HBR005	Lámpara halógena 6V, 20W	7,39
HBR008*	Filtro para condensador, verde (Ø 32 mm)	3,90
HBR009	Filtro para condensador, azul (Ø 32 mm)	3,99
HBR012	Lámpara halógena 6V, 15W	5,28
HBR015	Lámpara epi-fluorescencia	128,50
<b>Otros</b>		
HBR001	Cubierta de protección para microscopio, Dim. 300x307x400	118,00
HBR002	Papel limpia lentes 110x85 mm, c/50	0,65
HBR003	Kit limpieza microscopios	4,64
HBR011	Funda microscopio profesional	6,24
HBR013	Adaptador AC/DC 230V/5.5V 200 mA para modelo 116	19,58

\*Referencias disponibles hasta fin de existencias



HBS - Accesorios fluorescencia

Referencia	Descripción	Precio
HBS001	Fuente de luz LED 5W para filtros azul y verde	745,00
HBS002	Placa de protección contra luz UV	55,00



HDB - Educación

Serie 200



- 1 | Para enseñanza en la observación de minerales o pequeños animales.
- 2 | Cabezal binocular con regulación de la distancia interpupilar y corrección dióptrica.
- 3 | Mandos bilaterales para enfoque mediante un mecanismo de piñón y cremallera.
- 4 | Platina de contraste blanco/negro y platina de vidrio esmerilado.

Referencia	HDB002
Cabezal	Binocular, inclinado 45°
Oculares	WF10x/20mm (Ø 30.5 mm)
D. Interpupilar	55-75mm
C. Dióptrica	± 5 mm dioptrías
Objetivos	2x/4x
D. de trabajo	60 mm
Platina	B/N y vidrio esmerilado con pinzas (95 mm)
Iluminación	Incidente y transmitida
Alimentación	220V, 50/60 Hz
<b>Precio</b>	<b>223,00</b>



▶ HDB - Educación

▶ Serie 250

Zuzi

- 1| Estereo microscopio compacto y con asa para transportar
- 2| Cabezal binocular con corrección dióptrica
- 3| Luz LED incidente y transmitida regulable en 5 intensidades

Referencia	HDB005
Cabezal	Binocular inclinado 45°
Oculares	WF10x/20 (ø 30.5 mm)
D. Interpupilar	54-76 mm
C. Dióptrica	± 5 mm dioptrías (ocular izdo)
Objetivos	2x y 4x
D. de trabajo	76 mm
Platina	60 mm
Iluminación	Incidente y transmitida regulable, LED
Alimentación	100V-240V/4.5V
Precio	267,00



▶ YouTube



▶ HDD - Con zoom

▶ Serie 'Z'

Zuzi

- 1| Estereo microscopio con zoom 0.7x a 4.5x
- 2| Oculares de gran campo con ajuste dioptrías en ambos oculares
- 3| Fina pero amplia base con gran estabilidad. Doble distancia de trabajo. Anteojerías de goma y tapas oculares

Referencia	HDD011	HDD012
Cabezal	Binocular 45°; 360°	Triocular 45°; 360°
Oculares	WF10x/20 mm (ø 30 mm)	
Corrección dióptrica	± 5 dps en los 2 oculares	
Distancia interpupilar	55-75 mm	
Objetivo	1x	
Zoom	0.7x-4.5x	
Distancia de trabajo	35 y 100 mm	
Platina	Translúcida y Blanca/Negra	
Tamaño de platina	60 mm, con pinzas	
Iluminación	Incidente y transmitida. LED 3W	
Precio	453,50	585,50



REF- HDD012



REF- HDD011

▶ YouTube



Tabla de aumentos serie Z

Zoom	Objetivos	Ocular WF10X		Ocular WF15X		Ocular WF20x	
		Aumentos	Ø campo (mm)	Aumentos	Ø campo (mm)	Aumentos	Ø campo (mm)
0.65x	0.5x	3.25x-22.5x	57.1-8.9 mm	4.8x-33.75x	42.8-6.7 mm	6.5x-45x	28.6-4.4 mm
	1.0x	6.5x-45x	28.6-4.4 mm	9.75x-67.5x	21.1-3.3 mm	13x-90x	14.3-2.2 mm
4.5x	1.5x	9.75x-67.5x	19-3 mm	14.62x-101.25x	14.3-2.2 mm	19.5x-135x	9.5-1.5 mm
	2.0x	13x-90x	14.3-2.2 mm	19.5x-135x	10.7-1.7 mm	26x-180x	7.1-1.1 mm

▶ HDG - Accesorios, objetivos

▶ Tabla accesorios para estereomicroscopios: objetivos

Zuzi

Referencia	Descripción	Precio
HDG001	Objetivo 1x para serie 200	38,50
HDG002	Objetivo 2x para serie 200	39,50
HDG003	Objetivo 3x para serie 200	38,50
HDG004	Objetivo 4x serie 200	39,50
HDG016	Objetivo 0,5x serie Z	48,50
HDG017	Objetivo 1,5X serie Z	67,50
HDG018	Objetivo 2X serie Z	67,50



H

EQUIPOS ÓPTICOS - [HD] estereomicroscopios

[HG] videocámaras



HDH - Accesorios, oculares

▶ Tabla accesorios para estereomicroscopios: oculares



Referencia	Descripción	Precio
HDH001	Ocular 5x para series 200/234, para serie 200	41,50
HDH002	Ocular 10x para series 200/234, para serie 200	41,50
HDH003	Ocular 15x para series 200/234, para serie 200	41,50
HDH004	Ocular 20x para series 200/234, para serie 200	43,50
HDH005	Ocular micrométrico 10x, para serie 200	68,00
HDH012	Ocular micrométrico 20x para serie 250	26,50
HDH013	Ocular WF 6.25x para serie 250	31,00



HDK - Accesorios, otros



▶ Iluminador de luz fría



- 1 | Para exámenes microscópicos, iluminación de regiones concretas o exámenes de muestras sensibles a la luz.
- 2 | Lámpara de elevada potencia, sin cambio de color ni desprendimiento de calor.
- 3 | Doble brazo flexible de 50 cm de longitud y mecanismo de regulación en continuo de la intensidad de iluminación.
- 4 | Incluye dos condensadores Köhler y dispositivos para la colocación de filtros de color.

Referencia	HDK001
Rango espectral	450-700 nm
Lámpara halógena	21 V / 150 W
Dimensiones	208x105x124 mm
Peso	1 kg
Alimentación	CA 220 V, 50-60 Hz
<b>Precio</b>	<b>589,50</b>

\* Opcional 110V bajo pedido; Ref HDK001V

▶ Accesorios

Referencia	Descripción	Precio
<b>Iluminación</b>		
HDK002	Lámpara 24V 150W para iluminador	19,50
HDK003	Lámpara halógena 12V 10W para serie 200	7,55
HDK020	Foco halógeno dicróico 12V 100W	26,01
HDK021	Lámpara 6V 15W para serie 250	7,28
HDK022	Iluminador doble regulable 15w	15,30
HDK025	Lámpara de anillo fluorescente para serie Z	48,08
<b>Otros</b>		
HDK004	Par pinzas sujeción portas para serie 200	5,25
HDK005	Platina contraste blanco/negro para serie 200, 95 mm	5,25
HDK006	Anteojera para estereoscopio	3,06
HDK007	Platina esmerilada (95mm) para serie 200	5,76
HDK008	Funda lupas	5,47
HDK009	Platina esmerilada (60 mm) para series 200 y 250	5,78
HDK026	Platina de plástico para Serie Z, 60 mm	9,00



HGB - Videocámaras



Referencia	HGB004	HGB005
Sensor	1/2.2"CMOS	1/2.5"CMOS
Resolución máxima	2592x1944	3264x2448
Velocidad a máx. resolución	<7 FPS	<1 FPS
Sensibilidad (v/lux-s a 550 nm)	1.2	1.3
Rango dinámico	67 dB	75 dB
Longitud onda	400-600 nm (con filtro de corte IR)	
Diámetro del ocular	23 mm (incluyen adaptador de 30 y 30.5 mm)	
Dimensiones	Cuerpo metálico cilíndrico, 50 mm diámetro	
Ajuste blanco	Automático/Manual	
Interfaz	USB 2.0, 480 Mb/s; longitud de cable 2.5 m	
<b>Precio</b>	<b>472,50</b>	<b>718,00</b>



## HGF - Tablets

### ▶ Tablet 9.7"



- 1 | Las tablets son accesorios perfectos para los microscopios que facilitarán la visualización de imágenes y su análisis.
- 2 | Son robustas y fáciles de usar por su pantalla táctil, además, tienen dos salidas USB que se pueden usar para un teclado y un ratón.
- 3 | La aplicación que incorporan permite editar las imágenes, hacer mediciones y el conteo de partículas.
- 4 | Tablet con conexión rosca C. Incluye además adaptador 23mm - Ref. HGG001

Referencia	HGF001
Pantalla	9,7 pulgadas. Pantalla táctil con sistema
Android	
Sistema operativo	Android
Cámara	5.0 Megapíxel
Sensor	GC5033 de 1/2.5 pulgadas
Resolución	1536x2048
Interfaz de salida	USB 2.0, HDMI, tarjeta del TF, WIFI
Tamaño de píxel	2,8 $\mu\text{m}$ x 2.8 $\mu\text{m}$
Alimentación	DC-12V
Software de análisis	Software S-eye
RAM	2GB
Disco duro	6GB
Procesador	Android RK3288 1.8GHz Quad Core A17
<b>Precio</b>	<b>915,00</b>



### ▶ Tablet 11.6"



- 1 | Las tablets son accesorios perfectos para los microscopios que facilitarán la visualización de imágenes y su análisis.
- 2 | Son robustas y fáciles de usar por su pantalla táctil, además, tienen dos salidas USB que se pueden usar para un teclado y un ratón.
- 3 | La aplicación que incorporan permite editar las imágenes, hacer mediciones y el conteo de partículas.
- 4 | Tablet con conexión rosca C. Incluye además adaptador 23mm - Ref. HGG001

Referencia	HGF002
Pantalla	11,6 pulgadas monitor de pantalla táctil LCD
Sistema operativo	Windows 10
Cámara	16 Megapíxel
Sensor	MN34120 de 1/2.3 pulgadas
Resolución	4032 x 3024
Interfaz de salida	USB 2.0, HDMI, tarjeta SD, WIFI
Tamaño de píxel	1.335 $\mu\text{m}$ x 1.335 $\mu\text{m}$
Alimentación	DC-12V
Software de análisis	Software S-eye
RAM	4GB
Disco duro	60GB
Procesador	Intel Atom x5-Z8350 CPU @ 1.44GHz
<b>Precio</b>	<b>1.080,95</b>



## HGG - Accesorios para tablets

### ▶ Adaptadores



- 1 | Adaptadores para microscopio y estéreo.
- 2 | HGG001\* incluido con tablets HGF001 y HGF002.

Referencia	Adaptador para	Precio
HGG001*	23 mm	<b>70,50</b>
HGG002	30 mm	<b>4,45</b>
HGG003	30.5 mm	<b>4,45</b>



REF- HGG001



REF- HGG002



REF- HGG003



H

EQUIPOS ÓPTICOS - [HG] videocámaras

[HJ] espectrofotómetros



HGG - Accesorios para tablets

## ▶ Portaobjetos graduado



1 | Portaobjetos graduado para la calibración de cámaras digitales/tablets

Referencia	Escalas	Precio
HGG004	Regla 1 mm / 100 Divisiones 0.01mm	<b>24,96</b>
	Regla 1 mm / 100 Divisiones 0.1 mm	



HJB - Visible

## ▶ Serie 4100



REF- HJB001



1 | Selector manual de longitud de onda y pantalla digital. Blanco y auto cero fáciles de realizar.

3 | Mediciones de absorbancia y transmitancia en rango visible.

4 | El modelo 4111RS permite el cálculo de concentraciones tomando como referencia una muestra de concentración conocida o introduciendo el valor del factor F (Abs= F × conc). Dispone de software de aplicación basado en sistema operativo de Windows.

5 | Incluyen dos cubetas de vidrio y cubeta negra para el autocero.



REF- HJB002

Referencia	HJB001	HJB002
Modelo	4101	4111RS
Rango de longitud de onda	330 – 1000nm	
Sistema óptico	Haz simple, rejilla de 1200 líneas/mm	
Ancho de banda	8nm	
Precisión longitud de onda	±2nm	
Resolución de longitud de onda	±1nm	
Rango fotométrico	0-100%T; 0-1,999A; 0-1999C; 0-1999F	
Detector	Fotodiodo de silicio	
Portacubetas	Para 2 cubetas de 10 mm	
Salida	----	RS232
Alimentación	110V 60Hz / 220V 50Hz mediante cambiador manual	
<b>Precio</b>	<b>793,00</b>	<b>869,13</b>

## ▶ Serie 4201/20



1 | Selector manual de longitud de onda. Blanco y auto cero fáciles de realizar.

2 | Lecturas de absorbancia, transmitancia y concentración (método factor).

3 | Incluye Software MWave Basic para trabajar vía PC.

Referencia	HJB003
Rango de longitud de onda	325-1000nm
Sistema óptico	Haz simple, rejilla de 1200 líneas/mm
Ancho de banda	4nm
Precisión longitud de onda	±2nm
Resolución de longitud de onda	±1nm
Rango fotométrico	-0,097 - 1,999A,   0 - 125%T
Detector	Fotodiodo de silicio
Portacubetas	Para 4 cubetas de 10 mm
Salida	USB y paralelo (impresora)
Fuente de luz	Tungsteno
Alimentación	110V 60Hz/220V 50Hz (cambiador manual)
<b>Precio</b>	<b>1.247,00</b>





▶ HJB - Visible

▶ Serie 4211/20

Zuzi

- 1 | Memoria que permite almacenar hasta 200 datos de absorbancia y transmitancia. También permite guardar y recuperar hasta 200 curvas estándar.
- 2 | Software MWave basic incluido. Compatible con software MWave profesional que aumenta las funciones del equipo a través del ordenador.
- 3 | Análisis fotométrico (absorbancia y transmitancia) y modo cuantitativo (método de coeficiente y curva estándar).

Referencia	HJB004
Rango de longitud de onda	325-1000nm
Sistema óptico	Haz simple, rejilla de 1200 líneas/mm
Ancho de banda	4nm
Precisión longitud de onda	±1nm
Resolución de longitud de onda	±1nm
Rango fotométrico	-0,097 - 2,5 A   0 - 125% T
Lámparas	Tungsteno
Detector	Fotodiodo de silicio
Compartimento de muestras	4 cubetas estándar de 10 mm paso de luz
Salida	USB y puerto paralelo
Alimentación	110 V 60 Hz / 220 V 50 HZ (cambiador manual)
<b>Precio</b>	<b>1.946,50</b>



▶ Portátil

Zuzi

- 1 | Sistema operativo basado en Windows CE e interfaz con pantalla táctil TFT
- 2 | Los datos pueden ser tratados en el PC vía conexión USB y software Data Viewer
- 3 | El modelo 4431 trabaja en base a métodos de análisis pre-programados para la serie de kits de reactivos Spectroquant® de Merck Chemicals.
- 4 | Permiten realizar medidas fotométricas, cuantitativas, cinéticas y barridos espectrales.
- 5 | Suministrados en una resistente maleta

Referencia	HJB005*	HJB006*
Modelo	4430	Preprogramado 4431
Rango de longitud de onda	380 – 800nm	
Sistema óptico	Policromático con rejilla holográfica cóncava	
Ancho de banda	4 ± 0,8nm	
Precisión longitud de onda	±1nm	
Resolución de longitud de onda	0,4nm	
Repetibilidad longitud de onda	≤ 0,1nm	
Luz difusa	≤ 0.5%	
<b>Precio</b>	<b>7.184,00</b>	<b>7.464,00</b>

\* estas referencias se suministran bajo pedido



▶ HJD - UV - Visible

▶ Modelo 4201/50

Zuzi

- 1 | Blanco y auto cero fáciles de realizar.
- 2 | Lecturas de absorbancia, transmitancia y concentración (método del factor).
- 3 | Puede mostrar y guardar 50 grupos de datos, 3 por pantalla.
- 4 | Incluye Software MWave Basic para trabajar vía PC.

Referencia	HJD001
Ajuste de longitud de onda	Digital
Rango de longitud de onda	200-1000nm
Ancho de banda	4nm
Sistema óptico	Haz simple, rejilla de 1200 líneas/mm
Precisión longitud de onda	±2nm
Resolución de longitud de onda	±1nm
Rango fotométrico	-0,097 - 1,999A, 0 - 125%T
Detector	Fotodiodo de silicio
Portacubetas	Para 4 cubetas de 10 mm
Salida	USB y paralelo (impresora)
Alimentación	110 V 60 Hz / 220 V 50 HZ (cambiador manual)
Fuente de luz	Tungsteno y deuterio
<b>Precio</b>	<b>3.141,00</b>





## HJD - UV - Visible

## ▶ Modelo 4211/50



- 1 | Memoria que permite almacenar hasta 200 datos de absorbancia y transmitancia. También permite guardar y recuperar hasta 200 curvas estándar.
- 2 | Análisis fotométrico (absorbancia y transmitancia) y cuantitativo (método de coeficiente y curva estándar)
- 3 | Software MWave basic incluido. Compatible con software MWave profesional que aumenta las funciones del equipo a través del ordenador.

Referencia	HJD002
Rango de longitud de onda	200-1000nm
Sistema óptico	Haz simple, rejilla de 1200 líneas/mm
Ancho de banda	4nm
Precisión longitud de onda	±1nm
Resolución de longitud de onda	±1nm
Reproducibilidad de longitud de onda	0,5nm
Rango fotométrico	-0,097 - 2,5 A, 0 - 125% T
Lámparas	Tungsteno y deuterio
Detector	Fotodiodo de silicio
Compartimento de muestras	4 cubetas estándar de 10 mm paso de luz
Salida	USB y puerto paralelo
Alimentación	110 V 60 Hz / 220 V 50 Hz (cambiador manual)
<b>Precio</b>	<b>3998,00</b>

## ▶ Modelo 4251/50



- 1 | Memoria que permite almacenar hasta 200 datos de absorbancia y transmitancia. También permite guardar y recuperar hasta 200 curvas estándar.
- 2 | Análisis fotométrico (absorbancia y transmitancia) y cuantitativo (método de coeficiente y curva estándar) y cinética
- 3 | Software MWave basic incluido. Compatible con software MWave profesional que aumenta las funciones del equipo a través del ordenador.

Referencia	HJD003
Modelo	4251/50
Rango de longitud de onda	190-1100nm
Sistema óptico	Haz simple, rejilla de 1200 líneas/mm
Ancho de banda	2nm
Precisión longitud de onda	±0,5nm
Resolución de longitud de onda	±0,1nm
Reproducibilidad de longitud de onda	0,3nm
Rango fotométrico	-0,3 - 3 A, 0 - 200% T
Lámparas	Tungsteno y deuterio
Detector	Fotodiodo de silicio
Compartimento de muestras	4 cubetas estándar de 10 mm paso de luz
Salida	USB y puerto paralelo
Alimentación	110 V 60 Hz / 220 V 50 Hz (cambiador manual)
<b>Precio</b>	<b>4.440,50</b>

## ▶ Modelo 4255/50



- 1 | Memoria para almacenaje de datos y curvas en el equipo.
- 2 | Avanzadas y completas funciones para cubrir todo el rango de aplicaciones: análisis foto- métrico (absorbancia y transmitancia), cuantitativo, cinética, barrido, DNA/proteínas y múltiple longitud de onda. Compatible con software UV/Vis Analyst (no incluido).

Referencia	HJD004
Rango de longitud de onda	190-1100nm
Sistema óptico	Haz simple, rejilla de 1200 líneas/mm
Ancho de banda	2nm
Precisión longitud de onda	±0,5nm
Resolución de longitud de onda	±0,1nm
Reproducibilidad de long. de onda	0,3nm
Velocidad de barrido	Alta, media y baja (máx. 3000nm/min)
Rango fotométrico	-0,3 - 3 A, 0 - 200% T, 0 - 9999 C
Lámparas	Tungsteno y deuterio
Detector	Fotodiodo de silicio
Compartimento de muestras	4 cubetas estándar de 10 mm paso de luz
Salida	USB y puerto paralelo
Alimentación	110 V 60 Hz / 220 V 50 Hz (cambiador manual)
<b>Precio</b>	<b>6.553,50</b>



▶ HJD - UV - Visible

▶ UV-VIS 4419

Zuzi

- 1 | Montura tecnología Czerny-Turner con rejilla holográfica que reduce la luz difusa al mínimo, ofreciendo una excelente resolución óptica.
- 2 | Sistema óptico de doble haz combinado con rejilla holográfica de altas especificaciones; permiten medir longitudes de onda adyacentes con excelente sensibilidad.
- 3 | Selección continua del ancho de banda espectral. Análisis fotométrico, cuantitativo, cinética, múltiple longitud de onda, barridos, DNA proteínas.
- 4 | Incluye software UVWin para control del equipo vía PC (funcionamiento continuo no disponible).
- 5 | Diseño modular del compartimento de muestras para una mayor facilidad de uso; permite la utilización de un amplio rango de accesorios opcionales asegurando el análisis preciso de diferentes tipos de muestras incluyendo líquidos, finas películas o muestras en polvo (ver lista de accesorios).



Referencia	HJD005*
Sistema óptico	Doble haz
Longitud de onda	190 – 900 nm
Precisión longitud de onda	±0,3 nm
Reproducibilidad longitud de onda	0,1 nm
Ancho de banda espectral	Continuo; rango 0.1-5nm (intervalos de 0.1 nm)
Rango fotométrico	-0,4 – 4 Abs
Precisión fotométrica	0.002A (0-0.5 A), 0.004A (0.5-1.0A), 0.3%T (0-100%T)
Uniformidad línea base	0.001A (200-850 nm)
Estabilidad línea base	0.0008A/h (500 nm, 0Abs), 2 h pre-calentamiento
Luz difusa	≤ 0.1%T (220 nm NaI, 340 nm NaNO <sub>2</sub> )
Compartimento de muestras	Posición fija, muestra y referencia
Fuente de luz	Lámpara halógena de Tungsteno; lámpara de arco de Deuterio
Alimentación	120-230 V CA, 50-60 Hz
Peso	43 Kg
Dimensiones	545x580x270 mm
<b>Precio</b>	<b>11.410,00</b>

\* esta referencia se suministra bajo pedido

▶ De doble haz modelo 4260/50

Zuzi

- 1 | Sistema óptico de doble haz cuyos dos detectores miden la muestra y referencia respectiva y simultáneamente para optimizar la precisión de la medida
- 2 | Análisis cuantitativos, cinéticas, barridos, análisis de múltiples componentes y análisis de DNA/proteínas .
- 3 | El software integrado permite el control total del equipo sin necesidad de utilización de un PC. Toda la información se muestra en una amplia pantalla LCD
- 4 | Se suministra además con el software de aplicación UV/Vis Analyst basado en Windows

Referencia	HJD007
Rango de longitud de onda	190-1100 nm
Precisión de long. onda	± 0.3 nm
Repetibilidad de long. onda	0.2 nm
Ancho banda espectral	Variable: 0.5/1/2/4/5 nm
Rango fotométrico	0-200% T, -0.3 – 3 A
Precisión fotométrica	± 0.3% T o ± 0.003 A @ 1 A
Sistema óptico	Doble haz, gradilla 1200 líneas/mm
Velocidad de barrido	Alta, media, baja (máx. 3000 nm/min)
Luz difusa	0.04% T @ 220 nm, 360 nm
Estabilidad	0.0003 A/h @ 500 nm
Línea base	± 0.0005 A
Pantalla	LCD 5 pulgadas (320x240 puntos)
Portacubetas estándar	Cubetas de 10 mm (muestra y referencia)
Cubetas	Incluye 4 cubetas de vidrio y 2 cubetas de cuarzo
Fuente de luz	Lámparas de Tungsteno y Deuterio (pre-alineadas)
Salidas	Puerto USB tipo A para memoria USB (parte dcha) Puerto USB tipo B para conexión a PC (parte trasera) Puerto paralelo para impresora
Alimentación	AC 110/220 V, 50/60 Hz
Dimensiones (LxWxA)	589x428x200 mm
Peso	22 Kg
<b>Precio</b>	<b>8.622,50</b>



YouTube





## HJG - Filtros de comprobación

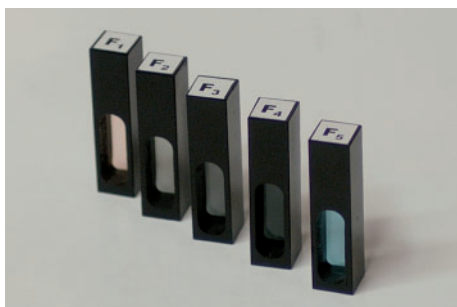
## ▶ Filtro de vidrio de Didimio



1 | Filtro sólido para verificación de la precisión de la longitud de onda en el rango visible y UV (de 329 nm a 875 nm) y para verificación de la exactitud fotométrica.

Referencia	HJG001
Descripción	Didimio (F5)
Posición picos (nm)	327, 473, 513, 684, 875
Absorbancia nominal	5.0 (280 nm) 3.0 (300 nm) 0.5 (320 nm) 0.2 (340 nm)
<b>Precio</b>	<b>57,17</b>

## ▶ Filtros de vidrio de densidad neutra



1 | Filtros de vidrio gris para verificación de la exactitud fotométrica (absorbancia) en el rango visible (440 nm a 635 nm).  
2 | Muestran una transmisión relativamente constante a lo largo del espectro visible siendo calibrados a determinadas longitudes de onda.  
3 | El grosor del filtro de vidrio ha sido ajustado para proporcionar valores de absorbancia nominal de 0.25 A, 0.5 A y 1 A.

Referencia	Des.	Absorbancia nominal	Absorbancia medida a (nm)	Precio
HJG003	F2	0.25 A	440, 465, 546, 590, 635	<b>56,34</b>
HJG004	F3	0.5 A	440, 465, 546, 590, 635	<b>56,34</b>
HJG005	F4	1.0 A	440, 465, 546, 590, 635	<b>56,34</b>

## ▶ Juego de filtros



1 | Incluye un filtro de vidrio de óxido de Holmio (Ho<sub>2</sub>O<sub>3</sub>) para verificación de la exactitud de la longitud de onda y 3 filtros de vidrio de densidad neutra para verificación de la exactitud fotométrica.  
2 | Todo ello, junto con una montura vacía, se suministra en estuche de madera.  
3 | Los valores de absorbancia y de longitud de onda correspondientes a los picos están registrados en el certificado de calibración que acompaña a cada juego de filtros. Una copia de los valores, para uso rutinario, se encuentra en la parte interna de la tapa del estuche.

Referencia	HJG007	
Compuesto por		
Filtro	Descripción	Absorbancia medida a (nm)
F1	Oxido de Holmio	279, 364, 454, 536, 638
F2	Densidad optica neutra	440, 465, 546, 590, 635
F3	Densidad optica	440, 465, 546, 590, 635
F4	Densidad optica neutra	440, 465, 546, 590, 635
<b>Precio</b>	<b>279,50</b>	

## ▶ Accesorios



Referencia	Descripción	Precio
HJG002	Montura vacía para filtro	<b>13,60</b>
HJG006	Caja para 5 filtros	<b>22,66</b>



▶ HJH - Accesorios

- ▶ Accesorios espectrofotómetros 4100, 4419, 4201/20, 4200, 4211/20, 4211/50, 4251/50, 4255/50'



Referencia	Descripción	Precio
HJH002	Funda espectrofotómetro, para serie 4100	<b>22,09</b>
HJH005	Funda espectrofotómetros, para serie 4200	<b>3,08</b>
HJH003	Lámpara halógena 6 V 10 W, para modelo 4201/20	<b>26,94</b>
HJH006	Lámpara halógena 12 V 20 W, para serie 4201/4211/4251/4255	<b>51,17</b>
HJH007	Lámpara deuterio, para serie 4200	<b>495,00</b>
HJH010	Lámpara deuterio Hamamatsu L6302-40, para modelo 4419	<b>708,00</b>
HJH017**	Sistema flujo continuo, para modelo 4419	<b>2.197,00</b>
HJH022	Adaptador para cubetas de 1 y 5 mm	<b>102,00</b>
HJH004	Cubeta negra, 10 mm	<b>4,45</b>
HJH001	Portacubetas, para serie 4100	<b>5,52</b>
HJH018**	Portacubetas termostatizable 2 cubetas, para modelo 4419	<b>419,50</b>
HJH019**	Portacubetas p/cubetas 5-50 mm, para modelo 4419	<b>351,00</b>
HJH027*	Portacubetas 4 cubetas 50 mm paso de luz para modelos 4201/ 4211/ 4251/ 4255	<b>127,50</b>
HJH008	Software MWave Professional, para modelos 4201/50, 4211/20, 4211/50, 4251/50	<b>299,00</b>
HJH009	Software UV/Vis Analyst, para modelo 4255/50	<b>539,00</b>

\*\* estas referencias se suminsitran bajo pedido

▶ HJK - Cubetas, vidrio

- 1 | Son suministradas en cajas de unidades pareadas y todas ellas poseen las siguientes características:
- 2 | Especificaciones del material: dos tipos de material, vidrio óptico (340-2500 nm) para el espectro visible (vis) y cuarzo sintético (190- 2500 nm) para el ultravioleta (UV).
- 3 | Construcción de las cubetas: están realizadas por sintonización de sus paredes, esto es, siguiendo un proceso de calentamiento, sin llegar a la temperatura de fusión, de conglomerados de polvo a los que se modela por presión.
- 4 | Características generales:
  - Resistencia al alcali de 6mol/L de hidroxido sodico (NaOH), mantenido en la cubeta durante 24 horas, sin roturas ni goteo.
  - Resistencia a los acidos de 6mol/L de acido clorhidrico (HCl), mantenido en la cubeta durante 24 horas, sin roturas ni goteo.
  - Resistencia a disolventes orgánicos como etanol (C<sub>2</sub>H<sub>5</sub>OH), te- tracloruro de carbono (CCl<sub>4</sub>) o benceno (C<sub>6</sub>H<sub>6</sub>), mantenidos por separado en la cubeta durante 24 horas, sin roturas ni goteo.

▶ Macro estándar (10 mm)



- 1 | Son las más comunes en química analítica.
- 2 | Tienen dos paredes pulidas y disponen de tapón (no hermético).
- 3 | Dimensiones exteriores 12.5 x B x 45mm. / Ancho haz entrada: 10 mm

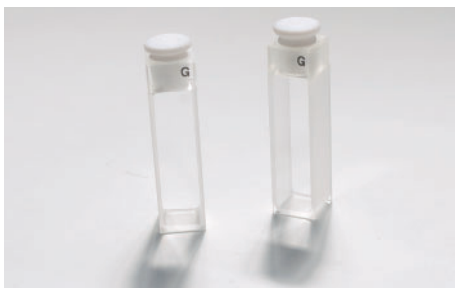
Referencia	Paso de luz	Volumen	Lote	P. unit
HJK001	1 mm	0.35 mL	<b>2</b>	<b>16,07</b>
HJK002	2 mm	0.70 mL	<b>2</b>	<b>14,86</b>
HJK003	5 mm	1.70 mL	<b>2</b>	<b>14,00</b>
HJK004	10 mm	3.50 mL	<b>2</b>	<b>10,29</b>
HJK005	20 mm	7.00 mL	<b>2</b>	<b>14,09</b>
HJK006	40 mm	14.00 mL	<b>2</b>	<b>16,54</b>
HJK007	50 mm	17.50 mL	<b>2</b>	<b>18,37</b>





HJK - Cubetas, vidrio

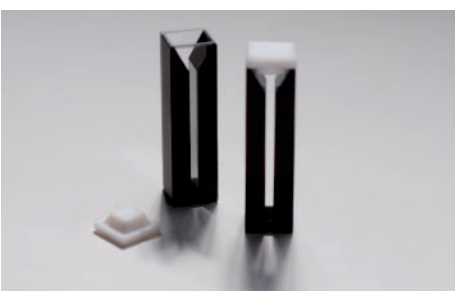
▶ Macro estándar con tapón hermético (10 mm) **Zuzi**



- 1 | Incorporan un tapón de PTFE hermético, recomendado para líquidos volátiles.
- 2 | Dimensiones exteriores 12.5 x 12.5 x 48mm / Ancho haz entrada: 10 mm

Referencia	Paso de luz	Volumen	Lote	P. unit
HJK008	10 mm	3.50 mL	2	28,39

▶ Semi-micro con caras negras (4 mm) **Zuzi**



- 1 | Para reducir el volumen de la muestra necesario para realizar una medida.
- 2 | Sus caras negras hacen que mejore la sensibilidad eliminando la luz difusa de la medición.
- 3 | Dimensiones exteriores 12.5 x B x 45mm / Ancho haz entrada: 4 mm
- 4 | Disponen de tapón (no hermético).

Referencia	Paso de luz	Volumen	Lote	P. unit
HJK009	5 mm	0.50 mL	2	51,60
HJK010	10 mm	1.00 mL	2	58,96
HJK011	20 mm	2.00 mL	2	53,02

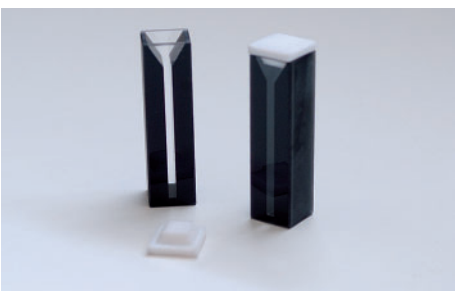
▶ Semi-micro con caras negras y tapón hermético (4 mm) **Zuzi**



- 1 | Incorporan un tapón de PTFE hermético, recomendado para líquidos volátiles.
- 2 | Dimensiones exteriores 12.5 x 12.5 x 48mm / Ancho haz entrada: 4 mm.

Referencia	Paso de luz	Volumen	Lote	P. unit
HJK012	10 mm	1.000 mL	2	72,98

▶ Micro con caras negras (2 mm) **Zuzi**



- 1 | Para pequeños volúmenes de muestra.
- 2 | Dimensiones exteriores 12.5 x 12.5 x 48mm / Ancho haz entrada: 2 mm
- 3 | Disponen de tapón (no hermético).

Referencia	Paso de luz	Volumen	Lote	P. unit
HJK013	10 mm	0.50 mL	2	83,28

▶ Micro con caras negras y tapón hermético (2 mm) **Zuzi**



- 1 | Iguales a las cubetas micro con la excepción de que incluyen un tapón de PTFE que las cierra herméticamente, lo que las hace mejores para evitar la evaporación de líquidos volátiles.
- 2 | Dimensiones exteriores 12.5 x B x 48mm / Ancho haz entrada: 2 mm

Referencia	Paso de luz	Volumen	Lote	P. unit
HJK014	5 mm	0.25 mL	2	89,91
HJK015	10 mm	0.50 mL	2	89,91

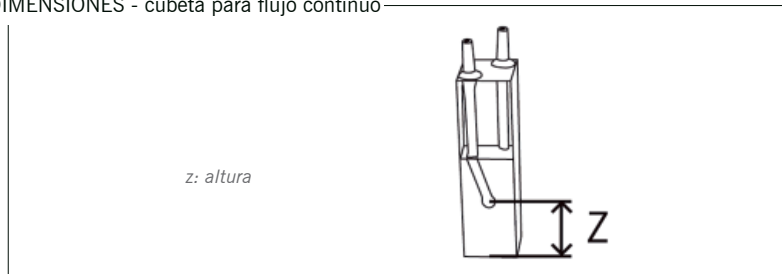


▶ HJK - Cubetas, vidrio

▶ Para flujo continuo



DIMENSIONES - cubeta para flujo continuo



- 1| Fabricadas en vidrio óptico (G).
- 2| Se utilizan en aquellas aplicaciones que requieran un rango de medición de 340 nm a 2.5  $\mu$ m.
- 3| Las cubetas presentan tubos de entrada y salida de la muestra y dos ventanas pulidas de apertura circular para el paso del haz de luz.
- 4| Cada modelo se suministra en un estuche con dos unidades.
- 5| Dimensiones exteriores 12.5 x 12.5 x 45mm /  $\varnothing$  haz entrada: 3 mm

Referencia	Altura Z	Paso de luz	Volumen	Lote	Precio
HJK016	8.5 mm	10 mm	0.07 mL	2	104,92
HJK017	15 mm	10 mm	0.07 mL	2	104,92

▶ HJL - Cubetas, cuarzo

- 1| Son suministradas en cajas de unidades pareadas y todas ellas poseen las siguientes características:
- 2| Especificaciones del material: dos tipos de material, vidrio óptico (340-2500 nm) para el espectro visible (vis) y cuarzo sintético (190-2500 nm) para el ultravioleta (UV).
- 3| Construcción de las cubetas: están realizadas por sintonización de sus paredes, esto es, siguiendo un proceso de calentamiento, sin llegar a la temperatura de fusión, de conglomerados de polvo a los que se modela por presión.
- 4| Características generales:
  - Resistencia al álcali de 6mol/L de hidróxido sódico (NaOH), mantenido en la cubeta durante 24 horas, sin roturas ni goteo.
  - Resistencia a los ácidos de 6mol/L de ácido clorhídrico (HCl), mantenido en la cubeta durante 24 horas, sin roturas ni goteo.
  - Resistencia a disolventes orgánicos como etanol (C<sub>2</sub>H<sub>5</sub>OH), tetracloruro de carbono (CCl<sub>4</sub>) o benceno (C<sub>6</sub>H<sub>6</sub>), mantenidos por separado en la cubeta durante 24 horas, sin roturas ni goteo.

▶ Macro estándar (10 mm)



- 1| Son las más comunes en química analítica.
- 2| Tienen dos paredes pulidas y disponen de tapón (no hermético).
- 3| Dimensiones exteriores 12.5 x B x 45mm. / Ancho haz entrada: 10 mm

Referencia	Paso de luz	Volumen	Lote	P. unit
HJL001	1 mm	0.35 mL	2	71,39
HJL002	2 mm	0.70 mL	2	71,39
HJL003	5 mm	1.70 mL	2	67,39
HJL004	10 mm	3.50 mL	2	43,24
HJL005	20 mm	7.00 mL	2	77,14
HJL006	40 mm	14.00 mL	2	114,29
HJL007	50 mm	17.50 mL	2	147,14





## HJL - Cubetas, cuarzo

## ▶ Macro estándar con tapón hermético (10 mm)



- 1 | Incorporan un tapón de PTFE hermético, recomendado para líquidos volátiles.
- 2 | Dimensiones exteriores 12.5 x 12.5 x 48mm / Ancho haz entrada: 10 mm

Referencia	Paso de luz	Volumen	Lote	P. unit
HJL008	10 mm	3.50 mL	2	96,17

## ▶ Semi-micro con caras negras (4 mm)



- 1 | Para reducir el volumen de la muestra necesario para realizar una medida.
- 2 | Sus caras negras hacen que mejore la sensibilidad eliminando la luz difusa de la medición.
- 3 | Dimensiones exteriores 12.5 x B x 45mm / Ancho haz entrada: 4 mm
- 4 | Disponen de tapón (no hermético).

Referencia	Paso de luz	Volumen	Lote	P. unit
HJL009	5 mm	0.50 mL	2	93,52
HJL010	10 mm	1.00 mL	2	87,44
HJL011	20 mm	2.00 mL	2	105,48

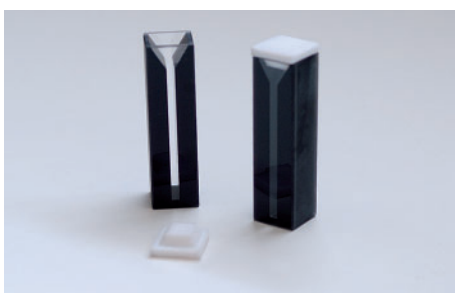
## ▶ Semi-micro con caras negras y tapón hermético (4 mm)



- 1 | Incorporan un tapón de PTFE hermético, recomendado para líquidos volátiles.
- 2 | Dimensiones exteriores 12.5 x 12.5 x 48mm / Ancho haz entrada: 4 mm.

Referencia	Paso de luz	Volumen	Lote	P. unit
HJL012	10 mm	1.000 mL	2	105,48

## ▶ Micro con caras negras (2 mm)



- 1 | Para pequeños volúmenes de muestra.
- 2 | Dimensiones exteriores 12.5 x 12.5 x 48mm / Ancho haz entrada: 2 mm
- 3 | Disponen de tapón (no hermético).

Referencia	Paso de luz	Volumen	Lote	P. unit
HJL013	10 mm	0.50 mL	2	95,09

## ▶ Micro con caras negras y tapón hermético (2 mm)



- 1 | Iguales a las cubetas micro con la excepción de que incluyen un tapón de PTFE que las cierra herméticamente, lo que las hace mejores para evitar la evaporación de líquidos volátiles.
- 2 | Dimensiones exteriores 12.5 x B x 48mm / Ancho haz entrada: 2 mm

Referencia	Paso de luz	Volumen	Lote	P. unit
HJL014	5 mm	0.25 mL	2	127,87
HJL015	10 mm	0.50 mL	2	103,67





## HJM - Cubetas, otros

### ▶ Cubetas de PS óptico (vis)

**Kartell**

1 | Dimensión exterior (mm): 12x12x45

Referencia	Descripción	Cap.	Pack	P.unit	Lote	P.unit/lote
HJM004	Macro	4.5 ml	100 pcs	<b>10,05</b>	<b>10</b>	<b>8,61</b>
HJM005	Semi-micro	1.5 ml	100 pcs	<b>9,75</b>	<b>10</b>	<b>8,14</b>
HJM007	Semi-micro	2.5 ml	100 pcs	<b>9,52</b>	<b>10</b>	<b>7,86</b>
HJM010	4 caras ópticas	4.5 ml	100 pcs	<b>8,38</b>	<b>10</b>	<b>7,10</b>



### ▶ Cubetas de PMMA (UV)

**Kartell**

1 | Dimensión exterior (mm): 12x12x45. Paso de luz: 10

Referencia	Descripción	Cap.	Pack	Lote	P.unit/lote
HJM006	Macro	4.5 ml	100 pcs	<b>10</b>	<b>11,43</b>
HJM008	Semi-micro	2.5 ml	100 pcs	<b>10</b>	<b>11,53</b>
HJM009	Semi-micro	1.5 ml	100 pcs	<b>10</b>	<b>14,02</b>
HJM011	4 caras ópticas	4.5 ml	100 pcs	<b>10</b>	<b>9,82</b>



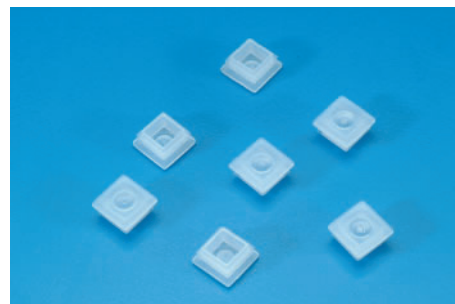
### ▶ Tapón para cubetas

**Kartell**

1 | Tapón a presión de polietileno para cerrar las cubetas con boca de sección cuadrada (10x10 mm).

2 | Ideales para agitar eventualmente la muestra o como seguridad en caso de derrame accidental.

Referencia	Dimensiones	Pack	Lote	P.unit/lote
HJM012	10x10 mm	1.000	<b>5</b>	<b>22,09</b>



### ▶ Portacubetas

**Kartell**

1 | Puede contener 12 cubetas de 10 mm en posición vertical para el trabajo de preparación y en posición horizontal para la conservación y protección.

Referencia	Espacios	Tipos de cubeta	Dimensiones	Lote	P.unit/lote
HJM002	12	2x12	170x50x15	<b>5</b>	<b>2,33</b>



## HMB - Polarímetros

### ▶ Modelos 404 y 404-LED

**Zuzi**

1 | Compartimento inclinado para muestras que permite alojar tubos de hasta 220mm.

2 | Doble escala de lectura mediante Vernier para evitar diferencias por excentricidad.

3 | Ocular con ajuste dióptrico.

4 | Dos lupas laterales de 4 aumentos para facilitar la lectura de la escala.

5 | Suministrado con dos tubos para muestras de 100 y 200 mm respectivamente.

Referencia	HMB001	HMB002
Modelo	404	404-LED
Iluminación	Lámpara de vapor de sodio	LED + filtro
Longitud de onda	589,4 nm	589,4 nm
Número de escalas	2	
Rango de medición	Dos cuadrantes (0-180°)	
División de escala	1°	
Legibilidad (mediante Vernier)	0,05°	
<b>Precio</b>	<b>704,00</b>	<b>949,50</b>

REF- HMB001



REF- HMB002



▶ HMB - Polarímetros

▶ Modelo 412



- 1| Detección fotoeléctrica, salida RS 232.
- 2| Repetición de la medición 3 veces y cálculo del valor medio.
- 3| Alta sensibilidad, se utiliza con muestras de baja rotación óptica que son difíciles de analizar en el polarímetro óptico.
- 4| Suministrado con dos tubos para muestras de 100 y 200 mm.
- 5| Medida de la rotación óptica.

Referencia	HMB003
Modelo	412
Rango	De +45° a -45°
Precisión	±(0,001 + valor medido×0,05%)
Transmitancia mínima de la muestra	10%
Iluminación	LED + filtro (589,4nm)
Velocidad	1,3°/s
<b>Precio</b>	<b>3.828,50</b>

▶ Modelo 418



- 1| Circuito digital avanzado y control por microprocesador, salida RS 232.
- 2| Repetición de la medición 3 veces y cálculo del valor medio.
- 3| Realiza lecturas en muestras oscuras con una transmitancia cercana al 1%
- 4| Suministrado junto con dos tubos para muestras de 100 y 200mm.
- 5| Medida de la rotación óptica y de grados azúcar.

Referencia	HMB004
Modelo	418
Rango	De +45° a -45°/ De +130°Z a -130°Z
Precisión	±0,001°
Transmitancia mínima de la muestra	1%
Iluminación	LED + filtro (589,4nm)
Velocidad	1°/s
<b>Precio</b>	<b>5.321,50</b>



▶ Modelo 430



- 1| Detección fotoeléctrica y control por microprocesador. Salida RS232.
- 2| Medida de la rotación específica, rotación óptica, grado de azúcar y concentración
- 3| Repetición de la medición 6 veces y cálculo del valor medio y valor cuadrático medio.
- 4| Suministrado junto con dos tubos para muestras de 100 y 200mm.

Referencia	HMB005
Modelo	430
Rango	De +45° a -45° / De +130°Z a -130°Z
Precisión	±0,01° + (valor medido×0,05%) ±0,03°Z + (valor medido×0,05%)
Trans. mín. de la muestra	10%
Iluminación	Lámpara de sodio + filtro (589,4nm)
Velocidad	1°/s
<b>Precio</b>	<b>5.044,55</b>

▶ HMF - Piezas calibración



- 1| Para comprobar la exactitud de las mediciones del polarímetro.
- 2| Pieza de cuarzo con montura metálica. Suministradas en estuche.

Referencia	Descripción	Precio
HMF001	Pieza cuarzo calibración polarización +5°	<b>533,50</b>
HMF002	Pieza de cuarzo para polarización -5°	<b>533,50</b>
HMF003	Pieza cuarzo calibración polarización +17°	<b>533,50</b>
HMF005	Pieza de cuarzo calibración polarización +35°	<b>533,50</b>
HMF006	Pieza cuarzo calibración polarización -35°	<b>533,50</b>



▶ HMG - Accesorios

Zuzi

Referencia	Descripción	Precio
HMG001	Lámpara vapor de sodio 589,3 nm	127,50
HMG002	Juntas tubo polarímetro	1,05
HMG003	Tapón cierre tubo polarímetro	2,13
HMG004	Mirillas tubo de polarímetro 15 mm	4,54
HMG005	Tubo polarímetro 100 mm	52,41
HMG006	Tubo polarímetro 200 mm	52,41



REF- HMG005



REF- HMG006

▶ HPB - Abbe

▶ Modelo Abbe 315RS, digital

Zuzi

- 1| Aplicación en industria química, petrolífera, alimentaria, farmacéutica, científica, universidades, etc.
- 2| Medida del índice de refracción (nD) de sólidos y líquidos transparentes y traslucidos, así como la concentración de azúcar (o Brix) en soluciones.
- 3| Compensación automática de temperatura para la escala Brix.

Referencia	HPB001
Rango	
Índice refracción	1,3000-1,7000 nD
nD Brix	0-95%
Precisión	
Índice de refracción	±0,0002 nD
Brix	± 0,1
Medidas	330 x180x380 mm
Corrección de temperatura	15/45 °C
Peso	10 kg
Alimentación	CA 220 V, 50-60 Hz
<b>Precio</b>	<b>3.560,50</b>



▶ Modelo Abbe 325

Zuzi

- 1| Para medir índices de refracción y concentración de azúcar (Brix).
- 2| Equipo de construcción metálica preparado para acoplar a un termostato de circulación, con termómetro digital
- 3| La escala se ilumina mediante luz natural pudiendo realizar la iluminación de forma incidente o transmitida
- 4| Aumento del sistema óptico: 2x. Aumentos del sistema de lectura: 30x

Referencia	HPB002
Rango	
Índice refracción	1,3000 - 1,7000 nD
nD Brix	0-95%
Precisión	
Índice de refracción	±0,0005 nD
Brix	± 0,25%
Medidas	100x200x240 mm
Peso	2,6 kg
<b>Precio</b>	<b>796,00</b>





▶ HPD - De mano, escala Brix



Refractómetros cuerpo metálico



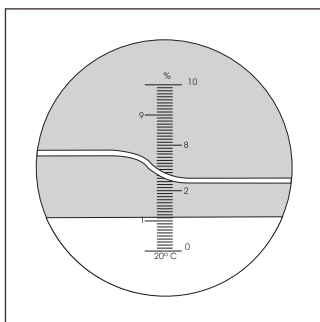
Refractómetros LED



Características refractómetros

1 | Suministrados en estuche de plástico con pipetas para la toma de muestras, funda, destornillador, anteojeras de goma y empuñadura de goma.

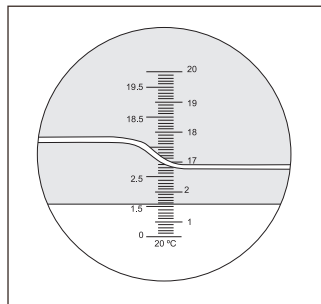
▶ 0-10% Brix



1 | Concentraciones débiles (tomates, zumos diluidos, aceites industriales de corte, etc).  
2 | Calibración con agua destilada ajustando a cero.

Referencia	Rango	Precisión	CAT (10-30°C)	Precio
HPD001	0-10% Bx	0.1%	No	<b>69,90</b>
HPD012	0-10% Bx	0.1%	Sí	<b>57,90</b>

▶ 0-20% Brix

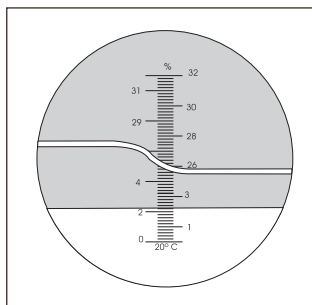


1 | Concentraciones bajas (zumos de frutas, bebidas no alcohólicas, etc) salvo mosto de uva.  
2 | Calibración con agua destilada ajustando a cero.

Referencia	Rango	Precisión	CAT (10-30°C)	Precio
HPD002	0-20% Bx	0.1%	No	<b>69,90</b>
HPD013	0-20% Bx	0.1%	Sí	<b>57,90</b>
HPD026 *	0-20% Bx	0.1%	Sí	<b>75,00</b>

\*refractómetro LED

▶ 0-32% Brix

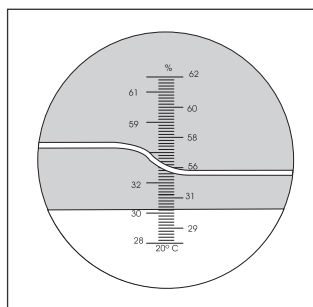


1 | Refractómetro comúnmente usado para bajas concentraciones en frutas, zumos de frutas, bebidas, productos lácteos, aceites industriales de corte, etc.  
2 | La calibración se realiza ajustando a cero con agua destilada.

Referencia	Rango	Precisión	CAT (10-30°C)	Precio
HPD003	0-32% Bx	0.2%	No	<b>69,90</b>
HPD014	0-32% Bx	0.2%	Sí	<b>57,90</b>
HPD027*	0-32% Bx	0.2%	Sí	<b>75,00</b>

\*refractómetro LED

▶ 28-62% Brix

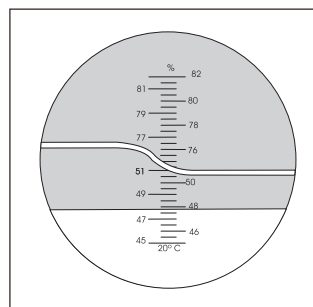


1 | Refractómetro utilizado para concentraciones intermedias como pueden ser zumos concentrados de frutas, mermeladas, alimentos enlatados con infusiones azucaradas, etc.  
2 | La calibración con pieza test, incluida.

Referencia	Rango	Precisión	CAT (10-30°C)	Precio
HPD004	28-62% Bx	0.2%	No	<b>69,90</b>
HPD015	28-62% Bx	0.2%	Sí	<b>57,90</b>
HPD028*	28-62% Bx	0.2%	Sí	<b>75,00</b>

\*refractómetro LED

▶ 45-82% Brix



1 | Modelo para altas concentraciones como puede ser leche condensada, caramelo líquido, zumo concentrado cinco veces o más, mermeladas, etc.  
2 | La calibración con pieza test incluida.

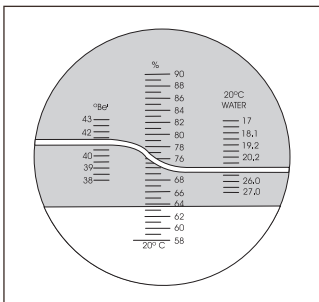
Referencia	Rango	Precisión	CAT (10-30°C)	Precio
HPD005	45-82% Bx	0.5%	No	<b>69,90</b>
HPD016	45-82% Bx	0.5%	Sí	<b>70,00</b>
HPD029*	45-82% Bx	0.5%	Sí	<b>95,00</b>

\*refractómetro LED



▶ HPD - De mano, escala Brix

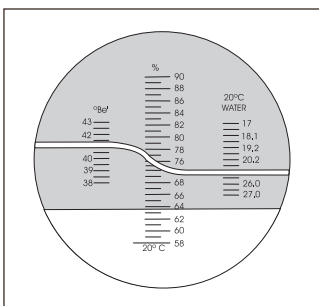
▶ 58-92% Brix



- 1 | Modelo para altas concentraciones de azúcar en miel.
- 2 | La calibración con pieza test incluida.

Referencia	Rango	Precisión	CAT (10-30°C)	Precio
HPD006	58-92% Bx	0.5%	No	<b>69,90</b>
HPD017	58-92% Bx	0.5%	Sí	<b>80,00</b>

▶ 58-92% Brix | 38-43 ° Baume | 12-27% Agua

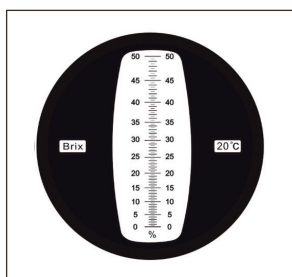


- 1 | Refractómetro especialmente fabricado para la realización de la lectura de los tres valores principales de la miel: contenido de azúcar, grado Baumé y porcentaje de agua.
- 2 | La calibración se realiza con Monobromo Naftaleno y la pieza test incluidos.

Referencia	Rango	Precisión	CAT (10-30°C)	Precio
HPD007	58-92% Bx; 38-43 °Bé; 12-27% Agua	0.5%; 0.5°; 0.5%	No	<b>69,90</b>
HPD018	58-92% Bx 38-43 °Bé; 12-27% Agua	0.5%; 0.5%; 0.5%	Sí	<b>80,00</b>
HPD030*	58-92% Bx 38-43 °Bé; 12-27% Agua	0.5%; 0.5%; 0.5%	Sí	<b>95,00</b>

\*refractómetro LED

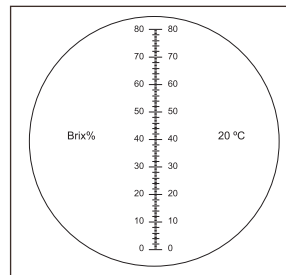
▶ 0-50% Brix



- 1 | Refractómetro comúnmente usado para medir soluciones concentradas de azúcar en mosto.
- 2 | La calibración se realiza ajustando a cero con agua destilada.

Referencia	Rango	Precisión	CAT (10-30°C)	Precio
HPD008	0-50% Bx	0.5%	No	<b>69,90</b>
HPD019	0-50% Bx	0.5%	Sí	<b>66,00</b>

▶ 0-80% Brix | 0-80% Brix (2 escalas)



- 1 | Refractómetro que consta de una escala de 0-80% Brix.
- 2 | La línea de separación en este modelo es blanca/azul.
- 3 | Se utiliza para las determinaciones de todo tipo de sustancias tales como; frutas, zumos, bebidas sin alcohol e incluso para determinaciones de aceites industriales.
- 4 | La calibración de los modelos HPD009 y HPD020 se realiza con agua destilada.

Referencia	Rango	Precisión	CAT (10-30°C)	Precio
HPD009	0-80% Bx	0.5%	No	<b>69,90</b>
HPD020	0-80% Bx	0.5%	Sí	<b>80,00</b>
HPD021	0-80% Bx (0-50%; 50-80%)	1%	No	<b>154,50</b>

▶ 0-90% Brix | 0-90% Brix (3 escalas)

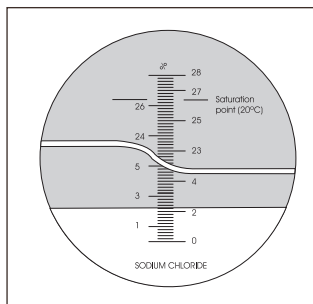


- 1 | Refractómetro que consta de una escala de 0-90% Brix, su amplia escala permite su utilización para gran cantidad de determinaciones.
- 2 | La calibración del modelo HPD011 se realiza con agua destilada.

Referencia	Rango	Precisión	CAT (10-30°C)	Precio
HPD011	0-90% Bx	0.5%	No	<b>69,90</b>
HPD010	0-90% Bx (0-42% 42-71%; 41-90%)	0.2%	No	<b>399,90</b>

▶ HPF - De mano, salinidad

▶ 0-28% Sal



- 1 | Aparato utilizado para medir concentración salina en agua, oceanografía, piscifactorías, acuarios, salmueras, etc.
- 2 | La calibración se realiza con agua destilada.

Referencia	Rango	Precisión	CAT (10-30°C)	Precio
HPF002	0-28% Sal	0.2%	No	<b>69,90</b>
HPF005	0-28% Sal	0.2%	Sí	<b>75,00</b>

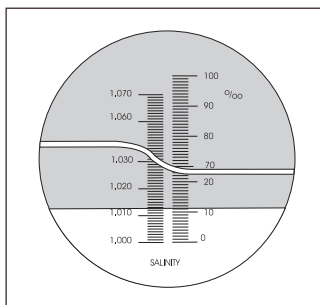


H

# EQUIPOS ÓPTICOS - [HP] refractómetros

## ▶ HPF - De mano, salinidad

### ▶ 0-100‰ Sal



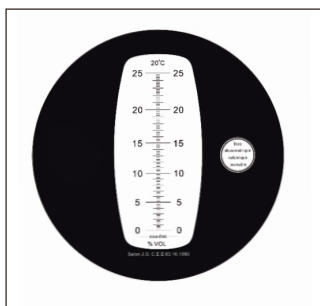
- 1 | Refractómetro de precisión para concentraciones medias de sal bien en agua de mar natural o artificial, preparados alimenticios, etc. Dispone de escala de peso específico.
- 2 | La calibración se realiza con agua destilada.

Referencia	Rango	Precisión	CAT (10-30°C)	Precio
HPF001	0-10‰ Sal 1000-1070 g/L	1‰; 0.001	No	<b>69,90</b>
HPF004	0-100‰ Sal 1000-1070 g/L	1‰; 0.001	Sí	<b>75,00</b>
HPF007	0-100‰ Sal 0-10% Bx 1000-1070 g/L	1‰; 0.1%; 0.001	Sí	<b>85,00</b>
HPF010*	0-100‰ Sal 0-10% Bx; 1000-1070 g/L	1‰; 0.1%; 0.001	Sí	<b>95,00</b>

\*refractómetro LED

## ▶ HPH - De mano, enología

### ▶ 0-25% Alcohol probable

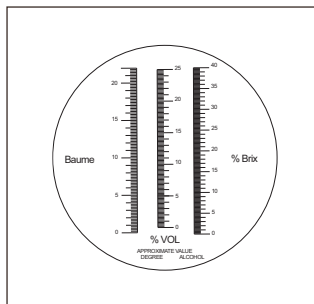


- 1 | Refractómetro especialmente diseñado para medición del alcohol probable en uva.
- 2 | Dispone de Compensación Automática de Temperatura (Rango 10-30°C).
- 3 | La calibración se realiza con agua destilada.

Referencia	Rango	Precisión	CAT (10-30°C)	Precio
HPH002	0-25%*	0.2%	Sí	<b>93,00</b>
HPH013	0-25%*	0.2%	Sí	<b>95,00</b>

\* Alcohol probable

### ▶ 3 escalas

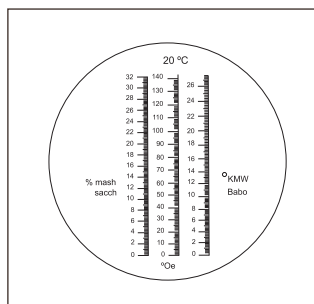


- 1 | Aparato que mide el alcohol probable en mosto de uva, así como el grado Baumé y el grado Brix, permitiendo estimar el grado de maduración de la uva antes y durante la vendimia
- 2 | La calibración se realiza con agua destilada.

Referencia	Rango	Precisión	CAT (10-30°C)	Precio
HPH003	0-25% Al probable 0-22° Bé; 0-40% Bx	0.2% 0.2° 1%	Sí	<b>58,00</b>
HPH014*	0-25% Al probable 0-22° Bé; 0-40% Bx	0.2% 0.2° 1%	Sí	<b>75,00</b>

\*refractómetro LED

### ▶ 3 escalas



- 1 | Refractómetro diseñado para la medición de la concentración de zumo de frutas, en tres escalas diferentes, usuales en distintas partes del mundo.
- 2 | La calibración se realiza con agua destilada.

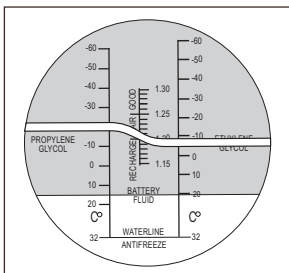
Referencia	Rango	Precisión	CAT (10-30°C)	Precio
HPH006*	0-140° Oe 0-25° KMW Babo 0-32% mash sacch	1° 0.2° 0.2%	Sí	<b>27,54</b>

\* referencia disponibles hasta fin de existencias



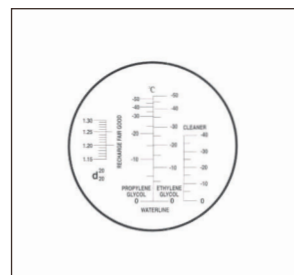
▶ HPK - De mano, baterías

▶ Refractómetro baterías



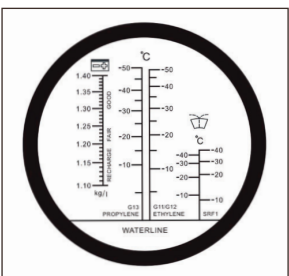
- 1 | Refractómetro para medir el punto de congelación de los anticongelantes basados en propileno glicol y etileno glicol, así como el estado de las soluciones electrolíticas de las baterías, del líquido limpiador (excepto HPK001 y HPK006) y el porcentaje de urea en AddBlue (HPK008)
- 2 | Se calibra con agua destilada.
- 3 | Disponibles en diferentes escalas

Referencia	Solución	Rango	Precisión	CAT	Precio
HPK001	Anticongelante	-60/32 °F (EG)	10 °F/0.01 sg	No	80,00
	Anticongelante	-50/32 °F (PG)			
	Solución electrolítica	1.15-1.30 sg			



Referencia	Solución	Rango	Precisión	CAT	Precio
HPK002	Anticongelante	-50 a 0 °C (EG/PG)	5 °C	No	80,00
	Sol. electrolítica	1.15-1.30 sg	0.01 sg		
	Líquido limpiador	-40 a 0 °C	5°C		
HPK003*	Anticongelante	-50 a 0 °C (EG/PG)	10° C	No	29,38
	Sol. electrolítica	1.15-1.30 sg	0,01 kg/L		
	Líquido limpiador	-40 a 0 °C	5° C		
HPK004*	Anticongelante	-50 a 0 °C (EG/PG)	10° C	Sí	27,35
	Sol electrolítica	1.15-1.30 sg	0,01 kg/L		
	Líquido limpiador	-40 a 0 °C	5° C		

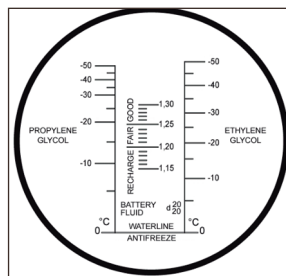
\* referencias disponibles hasta fin de existencias, modelo ECO con cuerpo de plástico



Referencia	Solución	Rango	Precisión	CAT	Precio
HPK005	Anticongelante	-50 a 0 °C (EG/PG)	5°C 0.01 Kg/L 10°C	Sí	91,50
	Sol. electrolítica	1.10-1.40 Kg/L			
	L. limpiador	-40 a 0 °C			
HPK008	Anticongelante	-50 a 0 °C (EG/PG)	5°C 0.01 Kg/L 10°C	Sí	99,00
	Sol. electrolítica	1.10-1.40 Kg/L			
	L. limpiador	-40 a 0 °C			
	UreaAddblue	30-35 %	0.2%		

▶ HPK - De mano, baterías

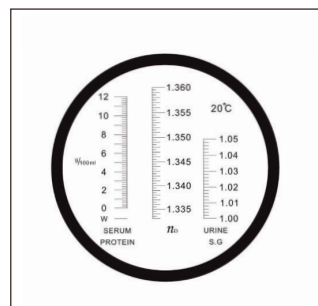
▶ Refractómetro baterías



Referencia	Solución	Rango	Precisión	CAT	Precio
HPK006	Anticongelante	-50 a 0 °C (EG/PG)	5 °C	Sí	93,00
	Sol. electrolítica	1.15-1.30 sg	0.01 sg		

▶ HPM - De mano, clínicos

▶ De mano, clínicos 3 escalas



1 | Modelo que dispone de tres escalas, la primera para proteínas en suero, la segunda indica el peso específico de la orina y la tercera el índice de refracción.

2 | La calibración se realiza con agua destilada haciendo coincidir la línea de separación con el valor 1.333 de la escala de índice de refracción.

Referencia	Rango	Precisión	CAT (10-30°C)	Precio
HPM001	0 - 12 g/dl	0.2 % g/dL	No	75,00
	1.000-1.050 sg	0.002 sg		
	1.333-1.360 nD	0.005 nD		
HPM002	0 - 12 g/dl	0.2 % g/dL	Sí	90,00
	1.000-1.050 sg	0.002 sg		
	1.333-1.360 nD	0.005 nD		
HPM004	0 - 12 g/dl	0.2 % g/dL	Sí	53,60
	1.000-1.050 sg	0.002 sg		
	1.333-1.360 nD	0.005 nD		

▶ De mano, clínicos URIVET



1 | Especialmente diseñado para aplicaciones en veterinaria y en concreto para análisis de orina de perros y gatos. Sencillo, rápido y fácil de usar permite obtener lecturas inmediatas con solo una gota.

Referencia	Rango	Precisión	CAT (10-30°C)	Precio
HPM003	2-14 g/100 mL	0.1 g/100 mL	Sí	95,00
	1.000-1.060 sg	0.001 sg		



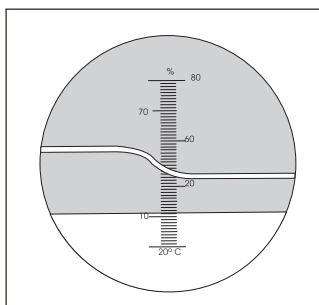
H

EQUIPOS ÓPTICOS - [HP] refractómetros

[HR] lupas

## ▶ HPP - De mano, otros

## ▶ Refractómetro de mano

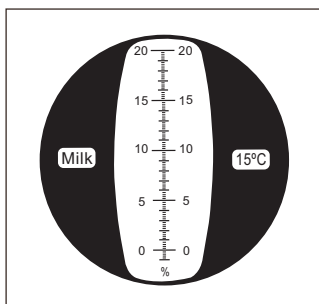


1 | Refractómetro que mide el grado de alcohol en una disolución acuosa, puede ser usado para vinos y licores teniendo en consideración otros componentes.

2 | La calibración se realiza con agua destilada.

Referencia	Rango	Precisión	CAT (10-30°C)	Precio
HPP001	0-80% Alcohol (w/w)	1%	No	80,00
HPP014	0-80% Alcohol (w/w)	1%	Sí	65,00

## ▶ Refractómetro de mano para leche



1 | Refractómetro indicado para conocer la concentración de agua en la leche.

2 | Se calibra con agua destilada.

Referencia	Rango	Precisión	CAT (10-30°C)	Precio
HPP002	-1%-20%	0.2%	Sí	90,00

## ▶ Refractómetro 1.333-1.520 nD, 3 escalas



1 | Refractómetros de mano de gran utilidad para conocer la concentración de sólidos disueltos (%Brix) o el índice de refracción (nD) de soluciones acuosas.

2 | Permiten analizar una gran variedad de muestras gracias a su división en tres escalas que cubre un amplio rango de medición.

Referencia	Rango	Precisión	CAT (10-30°C)	Precio
HPP003	1.333-1.515 nD (1.333-1.400 nD 1.400-1.470 nD 1.470-1520 nD)	0.0005 nD	No	377,40

## ▶ HPP - De mano, otros

## ▶ Refractómetro de mano, accesorios

Referencia	Descripción	Precio
HPP004	Placa cubre prisma completa	8,37
HPP005	Anteojera refractómetro	2,55
HPP006	Cajas plástico refractómetros	7,28
HPP007	Pieza test, para modelos Abbe	38,49
HPP009	Termómetro digital, para modelos Abbe 325	74,39
HPP008	Lámpara 6.3V, 2.5W, para modelos Abe 315	5,63
HPP015	Funda de transporte para refractómetro de mano	6,00

## ▶ HRB - De mano

## ▶ Lupas de aro metálico



1 | Mango negro de aro metálico que puede ser desenroscado y separado del resto de la lupa. La lente es de vidrio.

Referencia	Diámetro	Aumentos	Precio
HRB010	50 mm	5x	5,18
HRB011	75 mm	3x	4,75

## ▶ HRD - Lupas de mesa

## ▶ Con pinzas



1 | Pequeña lupa de estructura metálica equipada con un par de pinzas para la sujeción del objeto a observar. Lente de vidrio.

Referencia	Diámetro	Aumentos	Precio
HRD001	60 mm	5x	2,09

## ▶ Lupa de mesa



1 | Base metálica y cuello de ganso flexible para poder ser colocado en la posición más cómoda. Lente de vidrio de gran diámetro.

Referencia	Diámetro	Aumentos	Precio
HRD002	92 mm	3x	3,98





TABLA RESUMEN REFRACTÓMETROS DE MANO

Tipo	No CAT	CAT (10-30°C)	LED	Rango	Precisión	Calibración	
BRIX	HPD001	HPD012		0 - 10%	0.1 %	Agua destilada	
	HPD002	HPD013	HPD026	0 - 20%	0.1 %	Agua destilada	
	HPD003	HPD014	HPD027	0 - 32%	0.2 %	Agua destilada	
	HPD004	HPD015	HPD028	28 - 62%	0.2 %	Solución 28% azúcar/agua	
	HPD005	HPD016	HPD029	45 - 82%	0.5 %	Solución 45% azúcar/agua	
	HPD006	HPD017		58-92%	0.5 %	Solución 58% azúcar/agua	
	HPD007	HPD018	HPD030	58 - 92% Bx 38 - 43 ° Bé 12 - 27% Agua	0.5 % Bx 0.5 ° Bé 0.5 % Agua	Monobromo Naftaleno + pieza test	
	HPD008	HPD019		0 - 50%	0.5 %	Agua destilada	
	HPD009	HPD020		0 - 80%	0.5 %	Agua destilada	
	HPD021			0-50% Bx 50-80% Bx	1 %	Agua destilada	
	HPD010			0 - 42% Bx 42-71% Bx 41-90 % Bx	0,2 %	Agua destilada	
SALINIDAD	HPD011			0 - 90% Bx	0.5 %	Agua destilada	
	HPF001	HPF004		0 - 100‰ Sal 1000-1070 g/mL	1‰ 0.001 g/mL	Agua destilada	
	HPF002	HPF005		0 - 28% Sal	0.2 %	Agua destilada	
		HPF007	HPF010	0 - 100‰ Sal 0 - 10% Bx 1000-1070 g/mL	1 ‰ 0.1 % 0.001 g/mL	Agua destilada	
CLÍNICO	HPM001	HPM002	HPM004	0 - 12 g/dl de Proteínas en suero 1.000 - 1.050 Peso específico (sg) 1.333 - 1.360 nD (Índice refracción)	0.2 % g/dL 0.002 sg 0.005 nD	Agua destilada	
	HPM003			2 - 14 g/100 mL de Proteínas en suero 1.000 - 1.060 Peso específico	0.1 0.001		
MOSTOS Y ALCOHOLES	HPP001	HPP014		0 - 80% Alcohol (w/w)	1 %	Agua destilada	
		HPH003		0 - 25% Alcohol probable	0.2 % Alcohol probable		
		HPH014		0-22° Bé 0-40% Bx	0.2° Bé 1 % Bx	Agua destilada	
ZUMOS DE FRUTA		HPH002		0 - 25% Alcohol probable	0.2 % Alcohol probable	Agua destilada	
		HPH005		0-140° Oe 0-25° KMW Babo 0-32% mash sacch	1° Oe 0.2° KMW Babo 0.2% mash sacch	Agua destilada	
		HPH006		0-140° Oe 0-25° KMW Babo 0-32% mash sacch	1° Oe 0.2° KMW Babo 0.2% mash sacch	Agua destilada	
		HPH007		0-170° Oe	2° Oe	Agua destilada	
	LECHE	HPP002		-1%-20%	0.2%	Agua destilada	
BACTERIAS Y ANTICONGELANTES	HPK001			- 60 a 32°F (EG) -50 a 32 °F (PG) 1.15 - 1.30 sg (Batería)	10 °F 0.01 sg	Agua destilada	
	HPK002			-50 a 0 °C (EG/PG) 1.15 - 1.30 sg (Batería) -40 a 0 °C (Limpiador)	5 °C 0.01 sg 5°C	Agua destilada	
	HPK003	HPK004		-50 a 0 °C (EG/PG) 1.15 - 1.30 sg (Batería) -40 a 0 °C (Limpiador)	5 °C 0,01 kg/L 5° C	Agua destilada	
		HPK005		-50 a 0 °C (EG/PG) 1.10 – 1.40 Kg/L (Batería) -40 a 0 °C (Limpiador)	5 °C 0.01 Kg/L 10°C	Agua destilada	
	HPK008			-50 a 0 °C (EG/PG) 1.10 – 1.40 Kg/L (Batería) -40 a 0 °C (Limpiador)	5 °C 0.01 Kg/L 10°C	Agua destilada	
				30-35 % (UreaAddble)	0.2%		
	ÍNDICE DE REFRACCIÓN	HPP003			1.333-1.400 nD 1.400-1.470 nD 1.470-1520 nD	0.0005 nD	

MATERIAL DE  
LABORATORIO

SERVICIOS

MARCAS

STOCK

COMPETITIVIDAD

AUXILAB  
+ROGO  
SAMPAIC

SU GRAN PLATAFORMA LOGÍSTICA DE MATERIAL  
Y CONSUMIBLE DE LABORATORIO



**ENDO**  
glassware

Marca propia del grupo AUXILAB / ROGO-SAMPAIC  
CONOZCA la amplia gama de vidrio de laboratorio que  
ponemos a su disposición. Vidrio de calidad a un precio  
competitivo para satisfacer todas sus necesidades.